

954X4-10F

HAFNER

Dugaszolható T-összekötő - INOX



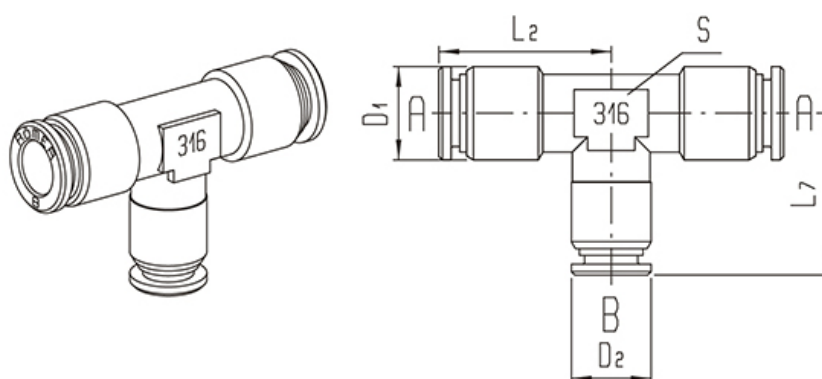
productDataPdf.propertiesHeader

Közeg	sűrített levegő, víz
Tömítés anyaga	FKM
Hőmérséklet tartomány	0°C...+120°C
Üzemi nyomás	-0,9...20 bar
Kivitel	összekötő
Csőrögzítő hüvely anyaga	rozsdamentes acél
Rögzítő gyűrű anyaga	rozsdamentes acél
Támasztógyűrű anyaga	PVDF
O-gyűrű anyaga	FKM
Névleges nyomás	0...20 bar
Csatlakozó test anyaga	rozsdamentes acél
Gyűrű anyaga	rozsdamentes acél/PVDF
Rögzítő karom anyaga	rozsdamentes acél
Csatlakozó hüvely anyaga	rozsdamentes acél
Anyag	rozsdamentes acél
Csőméret	Ø10

954X4-10F

HAFNER

Dugaszolható T-összekötő - INOX



Típuszám	Csőméret A	Csőméret B	L2	L7	D1	D2	S
954X4-4F	4	4	22	22	10	10	10
954X4-6F	6	6	24	24	12	12	10
954X4-8F	8	8	27,5	27,5	14	14	13
954X4-10F	10	10	29,5	29,5	16,5	16,5	13
954X4-12F	12	12	32	32	20	20	17