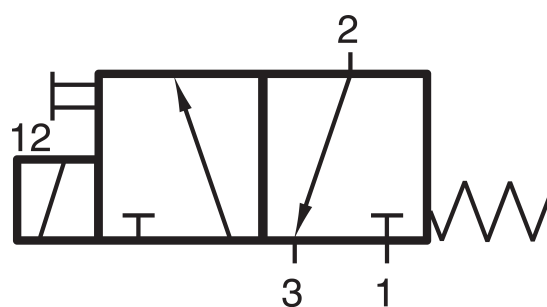


MH 311 012 TT

HAFNER

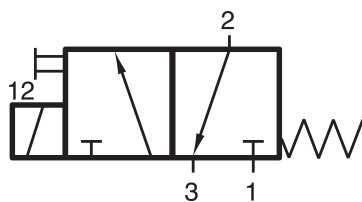
3/2-es elektromos, direkt vezérlésű szelep - alaphelyzetben zárt - M5 - hidegálló



productDataPdf.propertiesHeader

Csatlakozás	M5
Közeg	sűrített levegő
Helyzetstabilitás	monostabil
Hőmérséklet tartomány	-50...+50°C
Csatlakozások elhelyezkedése	szelep két oldalán/egymással szemben
Üzemi nyomás	-0,9...10 bar
Átáramlás (P1=6 bar, ΔP=1 bar)	40 l/perc
Névleges átmérő	DN 1,2
Szelep szélessége	22 mm
Szelep változat	különálló szelep
Teljesítményigény	3 W / 5 VA
Funkció	3/2-es
Szelepház anyaga	alumínium
Kapcsolási idő	50 ms 6 bar, +20°C-on
Vezérlés	elektromos/mágneses vezérlésű
Kivitel	rugó-, és légrugó-visszaállítással

MH 311 012 TT



3/2-es elektromos, direkt vezérlésű szelep - alaphelyzetben zárt - M5 - hidegálló

