

946M-8-1/4

HAFNER

Dugaszolható egyenes csatlakozó, belső menettel



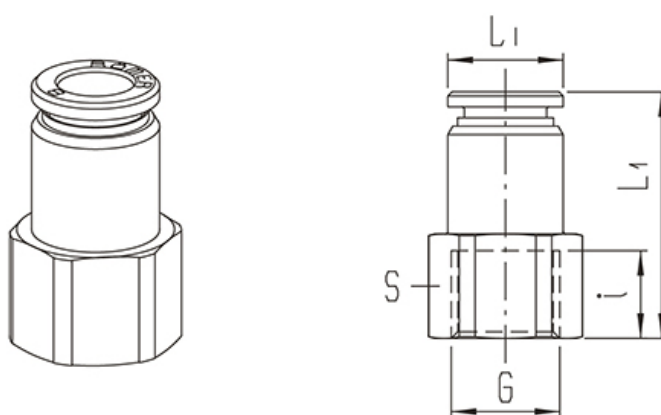
productDataPdf.propertiesHeader

Kivitel	menetes
Anyag	nikkelezett réz
Csatlakozás	G 1/4"
Közeg	sűrített levegő, víz
Tömítés anyaga	NBR
Hőmérséklet tartomány	-20°C...+80°C
Üzemi nyomás	0...20 bar
Csőrögző hüvely anyaga	nikkelezett réz
Rögzítő gyűrű anyaga	rozsdamentes acél
Támasztógyűrű anyaga	POM
O-gyűrű anyaga	NBR
Névleges nyomás	0...20 bar
Csatlakozó test anyaga	nikkelezett réz
Gyűrű anyaga	POM
Rögzítő karom anyaga	rozsdamentes acél
Csatlakozó hüvely anyaga	nikkelezett réz
Csőméret	Ø8
Elérhetőség	Raktáron

946M-8-1/4

HAFNER

Dugaszolható egyenes csatlakozó, belső menettel



Típuszám	Csőméret	Csatlakozás G	L1	i	D1	S
946M-4-1/8	4	G 1/8"	24	8	10	13
946M-4-1/4	4	G 1/4"	27	10,5	10	17
946M-6-1/8	6	G 1/8"	25	8	12	13
946M-6-1/4	6	G 1/4"	27,5	10,5	12	17
946M-8-1/8	8	G 1/8"	27	8	14	14
946M-8-1/4	8	G 1/4"	29,5	10,5	14	17
946M-8-3/8	8	G 3/8"	30,5	11,5	14	19
946M-10-1/4	10	G 1/4"	32	10,5	16,5	17
946M-10-3/8	10	G 3/8"	33	11,5	16,5	19
946M-10-1/2	10	G 1/2"	36,5	15	16,5	24