

VNR-958-P45-8

HAFNER

Visszacsapó szelep, dugaszolható csatlakozóval



productDataPdf.propertiesHeader

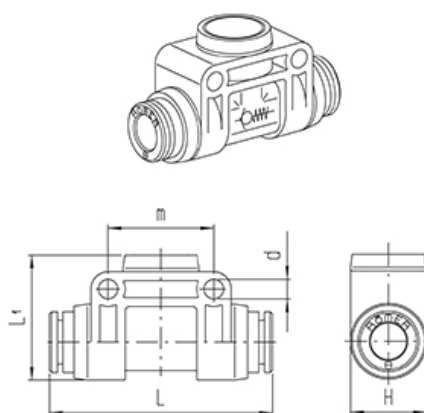
Közeg	sűrített levegő
Tömítés anyaga	NBR
Hőmérséklet tartomány	-20°C...+60°C
Üzemi nyomás	0,2...10 bar
Átáramlás (P1=6 bar, ΔP=1 bar)	max. 330 l/perc
Kivitel	összekötő
Méret	Ø8
Anyag	POM
Csőméret	Ø8
Elérhetőség	Raktáron

VNR- 958- P45- 8



HAFNER

Visszacsapó szelep, dugaszolható csatlakozóval



Típuszám	DN	Csőméret	L	L1	H	m	d
VNR-958-P45-4	4,5	4	49	28,5	17	24	4
VNR-958-P45-6	4,5	6	50	28,5	17	24	4
VNR-958-P45-8	4,5	8	50,5	28,5	17	24	4