

979P-4-1/8

HAFNER

Dugaszolható könyök csatlakozó, belső menettel



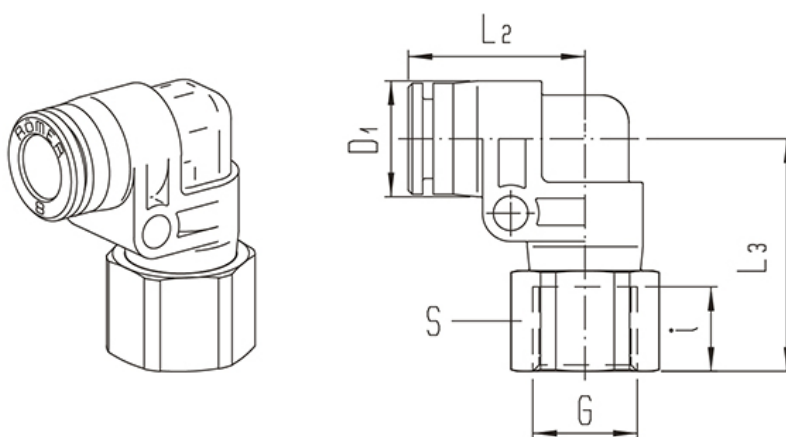
productDataPdf.propertiesHeader

Kivitel	menetes
Csatlakozás	G 1/8"
Közeg	sűrített levegő, víz
Tömítés anyaga	NBR
Hőmérséklet tartomány	-20°C...+60°C
Üzemi nyomás	0...16 bar
Csőrögztető hüvely anyaga	nikkelezett réz
Támasztógyűrű anyaga	POM
O-gyűrű anyaga	NBR
Névleges nyomás	0...16 bar
Csatlakozó test anyaga	POM
Gyűrű anyaga	POM
Rögztető karom anyaga	rozsdamentes acél
Csatlakozó hüvely anyaga	nikkelezett réz
Anyag	POM
Csőméret	Ø4

979P-4-1/8

HAFNER

Dugaszolható könyök csatlakozó, belső menettel



Típuszám	Csőméret	Csatlakozás G	L2	L3	i	D1	S
979P-4-1/8	4	G 1/8"	18,5	24	8	12,5	13
979P-4-1/4	4	G 1/4"	18,5	26,5	10,5	12,5	17
979P-6-1/8	6	G 1/8"	19	24	8	12,5	13
979P-6-1/4	6	G 1/4"	19	26,5	10,5	12,5	17
979P-8-1/8	8	G 1/8"	22	26,5	8	14,5	14
979P-8-1/4	8	G 1/4"	22	29	10,5	14,5	17
979P-10-3/8	10	G 3/8"	26	33	10	17	19