

DCT 80

HAFNER

Billenő-csapos felerősítés, F profilú hengerre (HIF)



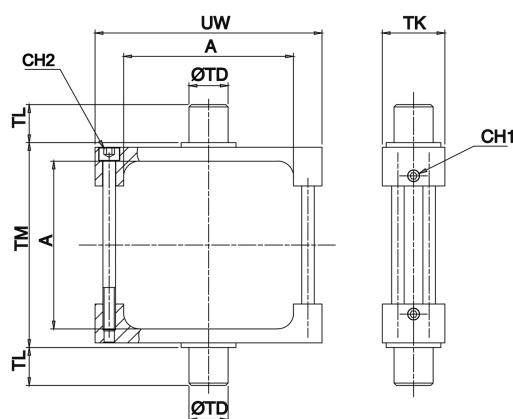
productDataPdf.propertiesHeader

Hengerátmérő	Ø80
Anyag	acél

DCT 80

HAFNER

Billenő-csapos felerősítés, F profilú hengerre (HIF)



Típuszám	Hengerátmérő	A	CH1	CH2	TD	TK	TL	TM	UW
DCT 32	Ø 32	45	3	3	12	25	11,5	50	65
DCT 40	Ø 40	51,8	3	4	16	25	16	63	75
DCT 50	Ø 50	60,7	3	5	16	30	16	75	95
DCT 63	Ø 63	72,2	3	5	20	30	20	90	105
DCT 80	Ø 80	91,2	3	5	20	30	20	110	130
DCT 100	Ø 100	108,2	4	6	25	40	24,5	132	145
DCT 125	Ø 125	135,3	4	6	25	40	24,5	160	176