

# HIFV 50/500

HAFNER

ISO 15552 profil henger - FPM tömítéssel



## productDataPdf.propertiesHeader

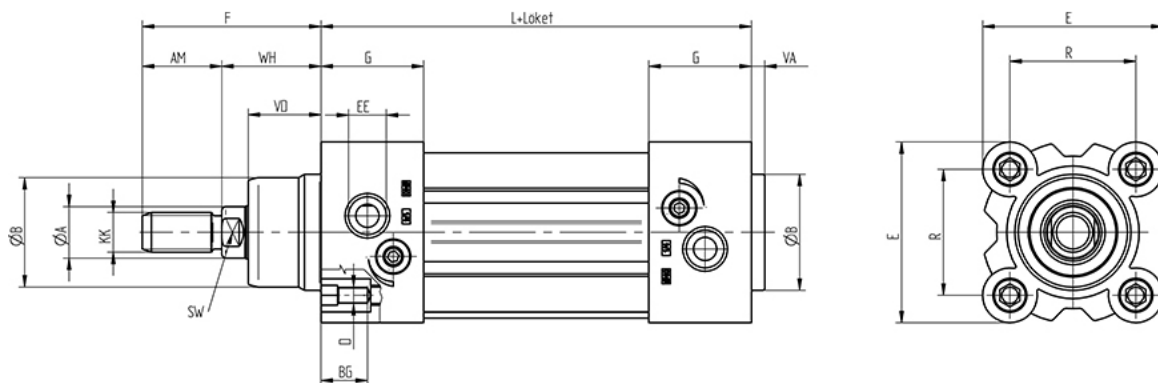
|                       |                               |
|-----------------------|-------------------------------|
| Csatlakozás           | G 1/4"                        |
| Dugattyúrúd menet     | M16 x 1,5 - külső menet       |
| ISO szabvány          | ISO 15552 (korábban ISO 6431) |
| Közeg                 | sűrített levegő               |
| Húzóerő (6 bar)       | 940 N                         |
| Dugattyú              | mágneses                      |
| Tömítés anyaga        | FPM tömítések (max.150°C)     |
| Hengerfedelek anyaga  | présöntött alumínium          |
| Átmérő                | Ø50                           |
| Hőmérséklet tartomány | -20°C...+150°C                |
| Hengertest anyaga     | eloxált alumínium             |
| Dugattyú anyaga       | alumínium                     |
| Vezetőpersely anyaga  | szinterbronz                  |
| Dugattyúrúd átmérő    | Ø20 mm                        |
| Lökethossz            | 500 mm                        |
| Üzemi nyomás          | 1...10 bar                    |
| Nyomóerő (6 bar)      | 1119 N                        |
| Lökétvég csillapítás  | állítható                     |
| Dugattyúrúd anyaga    | keménykrómozott acél (CK45)   |
| Funkció               | kettős működésű               |

# HIFV 50/500



HAFNER

ISO 1552 profil henger - FPM tömítéssel



| Típuszám     | Ø [mm] | A  | B  | D    | E    | F   | G    | L   | R    | AM | BG | EE     | KK          | SW | VA | VD   | WH |
|--------------|--------|----|----|------|------|-----|------|-----|------|----|----|--------|-------------|----|----|------|----|
| HIFV 32/...  | Ø 32   | 12 | 30 | M 6  | 47   | 48  | 26,5 | 94  | 32,5 | 22 | 16 | G 1/8" | M 10 x 1,25 | 10 | 4  | 18   | 26 |
| HIFV 40/...  | Ø 40   | 16 | 35 | M 6  | 54,5 | 54  | 31   | 105 | 38   | 24 | 16 | G 1/4" | M 12 x 1,25 | 13 | 4  | 22   | 30 |
| HIFV 50/...  | Ø 50   | 20 | 40 | M 8  | 65   | 69  | 31   | 106 | 46,5 | 32 | 16 | G 1/4" | M 16 x 1,5  | 17 | 4  | 25,5 | 37 |
| HIFV 63/...  | Ø 63   | 20 | 45 | M 8  | 75   | 69  | 33,5 | 121 | 56,5 | 32 | 16 | G 3/8" | M 16 x 1,5  | 17 | 4  | 26   | 37 |
| HIFV 80/...  | Ø 80   | 25 | 45 | M 10 | 93   | 86  | 40   | 128 | 72   | 40 | 17 | G 3/8" | M 20 x 1,5  | 22 | 4  | 32   | 46 |
| HIFV 100/... | Ø 100  | 25 | 55 | M 10 | 110  | 91  | 40,5 | 138 | 89   | 40 | 17 | G 1/2" | M 20 x 1,5  | 22 | 4  | 38   | 51 |
| HIFV 125/... | Ø 125  | 32 | 60 | M 12 | 134  | 119 | 47   | 160 | 110  | 54 | 20 | G 1/2" | M 27 x 2    | 27 | 6  | 46   | 65 |