

# 952P-10-1/4

HAFNER

Dugaszolható gyűrűs könyökcsatlakozó



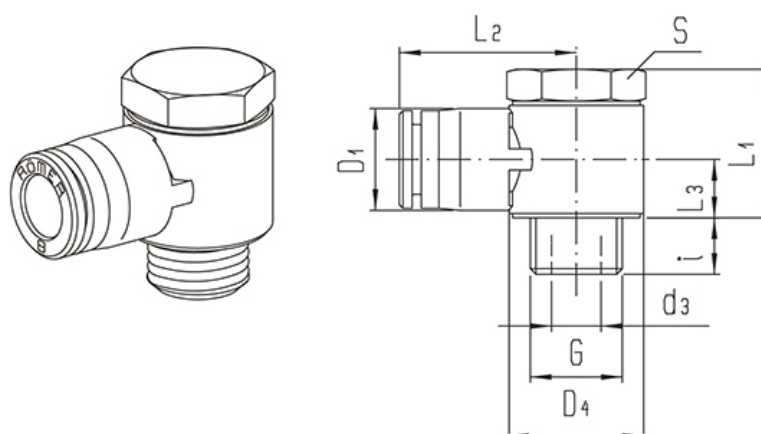
## productDataPdf.propertiesHeader

<b>Kivitel</b>	menetes
<b>Anyag</b>	nikkelezett réz
<b>Csatlakozás</b>	G 1/4"
<b>Közeg</b>	sűrített levegő, víz
<b>Tömítés anyaga</b>	NBR
<b>Hőmérséklet tartomány</b>	-20°C...+60°C
<b>Üzemi nyomás</b>	0...16 bar
<b>Csőrögző hüvely anyaga</b>	nikkelezett réz
<b>Támasztógyűrű anyaga</b>	POM
<b>O-gyűrű anyaga</b>	NBR
<b>Névleges nyomás</b>	0...16 bar
<b>Csatlakozó test anyaga</b>	nikkelezett réz
<b>Gyűrű anyaga</b>	nikkelezett réz/POM
<b>Rögzítő karom anyaga</b>	rozsdamentes acél
<b>Csatlakozó hüvely anyaga</b>	nikkelezett réz
<b>Csőméret</b>	Ø10

# 952P-10-1/4

HAFNER

Dugaszolható gyűrűs könyökcsatlakozó



Típuszám	Csőméret	Csatlakozás G	L1	i	L2	L3	d3	D1	D4	S
952P-4-M5	4	M 5	14	4	17	5,5	2	8	9	8
952P-4-1/8	4	G 1/8"	20	6,5	22	8	5	14,5	15	14
952P-6-M5	6	M 5	14	4	18	5,5	2	10	9	8
952P-6-1/8	6	G 1/8"	20	6,5	22,5	8	5	14,5	15	14
952P-6-1/4	6	G 1/4"	20,5	8,5	24,5	8	7	14,5	19	17
952P-8-1/8	8	G 1/8"	20	6,5	23	8	5	14,5	15	14
952P-8-1/4	8	G 1/4"	20,5	8,5	25	8	7	14,5	19	17
952P-8-3/8	8	G 3/8"	26	8,5	28,5	10,5	9,5	17	22,5	19
952P-10-1/4	10	G 1/4"	24,5	8	27,5	10	7	17	19	17
952P-10-3/8	10	G 3/8"	26	8,5	29	10,5	9,5	17	22,5	19
952P-10-1/2	10	G 1/2"	27	8,5	29	11	12	21	27	27
952P-12-3/8	12	G 3/8"	27	7,5	31	11	9,5	21	22,5	19
952P-12-1/2	12	G 1/2"	27	8,5	33	11	12	21	27	27
952P-14-1/2	14	G 1/2"	31	9,5	34	13	12	25	27	27
952P-16-1/2	16	G 1/2"	31	9,5	34	13	12	25	27	27