

# 980P-6-1/8

HAFNER

Dugaszolható könyök csatlakozó, hosszított



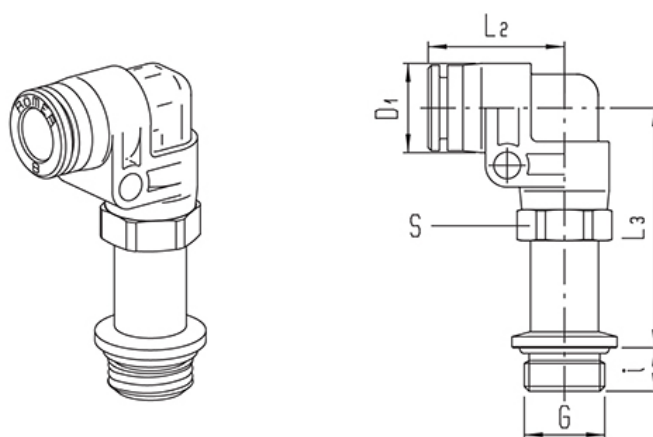
## productDataPdf.propertiesHeader

<b>Kivitel</b>	menetes
<b>Csatlakozás</b>	G 1/8"
<b>Közeg</b>	sűrített levegő, víz
<b>Tömítés anyaga</b>	NBR
<b>Hőmérséklet tartomány</b>	-20°C...+60°C
<b>Üzemi nyomás</b>	0...16 bar
<b>Csőrögztető hüvely anyaga</b>	nikkelezett réz
<b>Támasztógyűrű anyaga</b>	POM
<b>O-gyűrű anyaga</b>	NBR
<b>Névleges nyomás</b>	0...16 bar
<b>Csatlakozó test anyaga</b>	POM
<b>Gyűrű anyaga</b>	POM
<b>Rögzítő karom anyaga</b>	rozsdamentes acél
<b>Csatlakozó hüvely anyaga</b>	nikkelezett réz
<b>Anyag</b>	POM
<b>Csőméret</b>	Ø6
<b>Elérhetőség</b>	Raktáron

# 980P-6-1/8

HAFNER

Dugaszolható könyök csatlakozó, hosszított



Típuszám	Csőméret	Csatlakozás G	L2	L3	i	D1	S
980P-4-1/8	4	G 1/8"	18,5	34	5	12,5	12
980P-4-1/4	4	G 1/4"	18,5	34,5	7	12,5	12
980P-6-1/8	6	G 1/8"	19	34	5	12,5	12
980P-6-1/4	6	G 1/4"	19	34,5	7	12,5	12
980P-8-1/8	8	G 1/8"	22	37,5	5	14,5	14
980P-8-1/4	8	G 1/4"	22	39	7	14,5	14
980P-8-3/8	8	G 3/8"	22	39,5	8	14,5	14
980P-10-1/4	10	G 1/4"	26	42,5	7	17	17
980P-10-3/8	10	G 3/8"	26	45,5	8	17	17