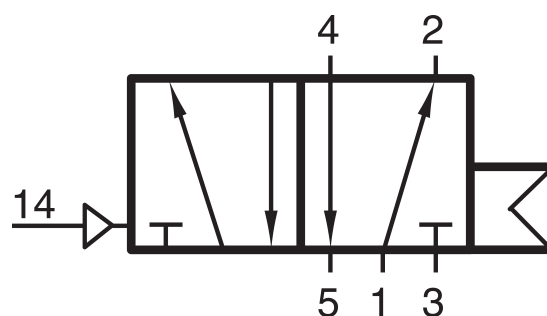


# P 510 701 G NPT

HAFNER

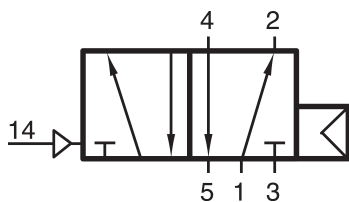
5/2-es pneumatikus vezérlésű szelep, G-széria, monostabil - NPT1/4"



## productDataPdf.propertiesHeader

Csatlakozás	NPT 1/4"
Közeg	sűrített levegő
Helyzetstabilitás	monostabil
Hőmérséklet tartomány	-10°C...+50°C
Csatlakozások elhelyezkedése	szelep két oldalán/egymással szemben
Üzemi nyomás	2...10 bar
Átáramlás (P1=6 bar, ΔP=1 bar)	1250 l/perc
Vezérlő csatlakozás	NPT 1/8"
Szelep változat	különálló és alaplapra is szerelhető (G-széria) szelep
Vezérlő nyomás	azonos az üzemi nyomással
Funkció	5/2-es
Szelepház anyaga	alumínium
Vezérlés	pneumatikus/levegővel vezérelt
Kivitel	lérugó-visszaállítással

# P 510 701 G NPT



5/2-es pneumatikus vezérlésű szelep, G-széria, monostabil - NPT1/4"

