

RIM 16/320

HAFNER

ISO 6432 körprofil henger



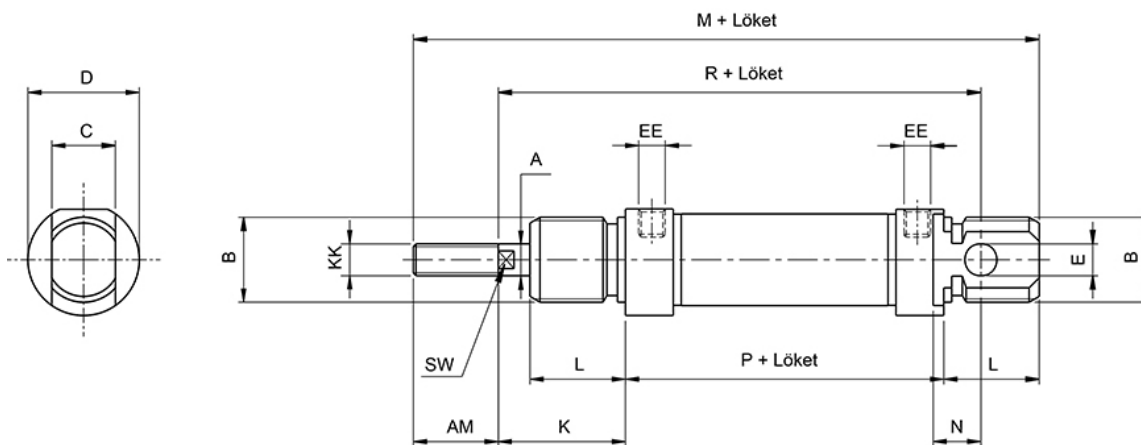
productDataPdf.propertiesHeader

Csatlakozás	M5
Dugattyúrúd menet	M6 - külső menet
ISO szabvány	ISO 6432
Közeg	sűrített levegő
Dugattyú	mágneses
Tömítés anyaga	NBR, PU (max. 80°C)
Hengerfedelek anyaga	eloxált alumínium
Átmérő	Ø16
Hőmérséklet tartomány	-20°C...+80°C
Hengertest anyaga	rozsdamentes acél
Dugattyú anyaga	sárgaréz
Vezetőpersely anyaga	szinterbronz
Dugattyúrúd átmérő	Ø6 mm
Lökethossz	320 mm
Üzemi nyomás	1...10 bar
Lökétség csillapítás	rugalmas
Dugattyúrúd anyaga	rozsdamentes acél (AISI 304)
Funkció	kettős működésű
Húzóerő (6 bar)	98 N
Nyomóerő (6 bar)	115 N

RIM 16/320



ISO 6432 körprofil henger



Típuszám	Ø [mm]	A	B	C	D	E	K	L	M	N	P	R	AM	EE	KK	SW
RIM 8/...	Ø 8	4	M 12 x 1,25	8	16	4	16	12	86	6	46	64	12	M 5	M 4	-
RIM 10/...	Ø 10	4	M 12 x 1,25	8	16	4	16	12	86	6	46	64	12	M 5	M 4	-
RIM 12/...	Ø 12	6	M 16 x 1,5	12	19	6	22	18	104	9	48	75	16	M 5	M 6	5
RIM 16/...	Ø 16	6	M 16 x 1,5	12	19	6	22	18	109	9	53	82	16	M 5	M 6	5
RIM 20/...	Ø 20	8	M 22 x 1,5	16	27	8	24	20	131	12	67	95	20	G 1/8"	M 8	7
RIM 25/...	Ø 25	10	M 22 x 1,5	16	30	8	28	22	140	12	68	104	22	G 1/8"	M 10 x 1,25	9