

954M-10-8

HAFNER

Dugaszolható T-összekötő



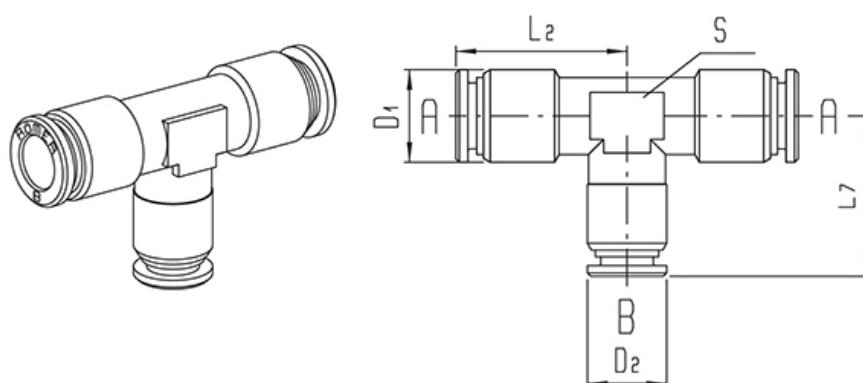
productDataPdf.propertiesHeader

Anyag	nikkelezett réz
Közeg	sűrített levegő, víz
Tömítés anyaga	NBR
Hőmérséklet tartomány	-20°C...+80°C
Üzemi nyomás	0...20 bar
Kivitel	összekötő
Csörögztítő hüvely anyaga	nikkelezett réz
Rögzítő gyűrű anyaga	rozsdamentes acél
Támasztógyűrű anyaga	POM
O-gyűrű anyaga	NBR
Névleges nyomás	0...20 bar
Csatlakozó test anyaga	nikkelezett réz
Gyűrű anyaga	nikkelezett réz/POM
Rögzítő karom anyaga	rozsdamentes acél
Csatlakozó hüvely anyaga	nikkelezett réz
Csőméret	Ø10-8

954M-10-8

HAFNER

Dugaszolható T-összekötő



Típuszám	Csőméret A	Csőméret B	L2	L7	D1	D2	S
954M-4	4	4	18,5	18,5	12,5	12,5	9
954M-6-4	6	4	19,5	18,5	12,5	12,5	9
954M-6	6	6	19,5	19,5	12,5	12,5	9
954M-8-6	8	6	25,5	24	14	12	12
954M-8	8	8	25,5	25,5	14	14	12
954M-10-8	10	8	29,5	27,5	16,5	14	13
954M-10	10	10	29,5	29,5	16,5	16,5	13