

# LAZ 200/80

HAFNER

LAZ henger késtolózárahhoz



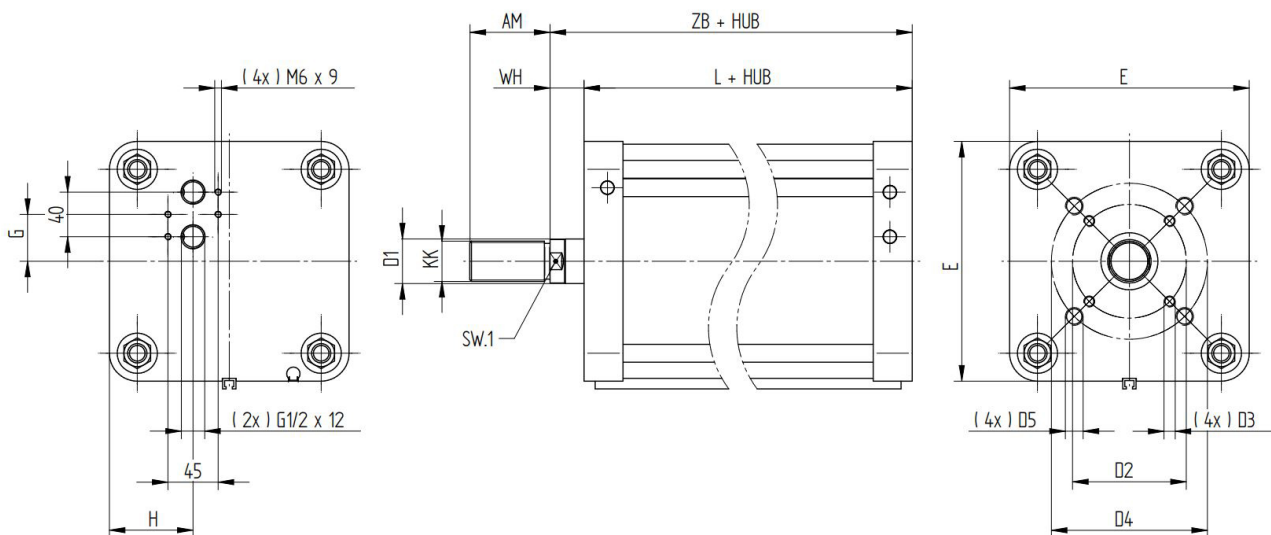
## productDataPdf.propertiesHeader

<b>Csatlakozás</b>	G 1/2"
<b>Dugattyúrúd menet</b>	M36 x 2 - külső menet
<b>Közeg</b>	sűrített levegő
<b>Dugattyú</b>	mágneses
<b>Tömítés anyaga</b>	NBR, PU (max. 80°C)
<b>Hengerfedelek anyaga</b>	eloxált alumínium
<b>Átmérő</b>	Ø200
<b>Hőmérséklet tartomány</b>	-20°C...+80°C
<b>Hengertest anyaga</b>	eloxált alumínium
<b>Dugattyú anyaga</b>	alumínium
<b>Lökethossz</b>	80 mm
<b>Üzemi nyomás</b>	1...10 bar
<b>Lökétvég csillapítás</b>	rugalmas
<b>Dugattyúrúd anyaga</b>	rozsdamentes, saválló acél (AISI 420)
<b>Húzóerő (6 bar)</b>	17182 N
<b>Nyomóerő (6 bar)</b>	17898 N
<b>Funkció</b>	kettős működésű

# LAZ 200/80



## LAZ henger késtolózárahhoz



Típuszám	Ø [mm]	AM	D1	KK	SW.1	D2	D3	D4	D5	E	H	WH	L	ZB
LAZ 200/...	Ø 200	72	Ø 40	M36x2	36	Ø 102	M10x20	Ø 140	M16x25	215	75	30	123	153
LAZ 250/...	Ø 250	72	Ø 40	M36x2	36	Ø 102	M10x20	Ø 140	M16x25	265	80	30	138	168
LAZ 320/...	Ø 320	72	Ø 40	M36x2	36	Ø 102	M10x20	Ø 140	M16x25	340	100	30	135	168