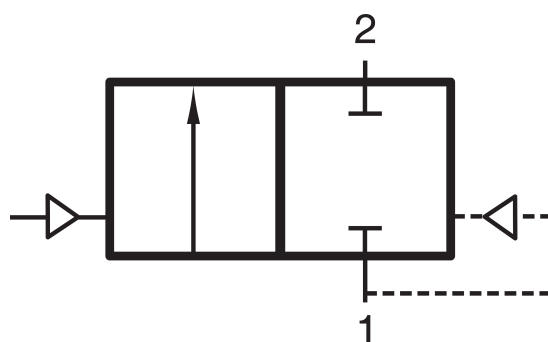


# PGV-151-A96-1BP

HAFNER

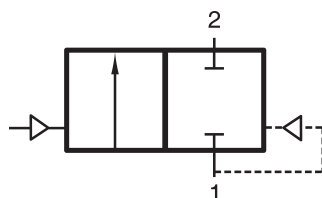
2/2-es pneumatikus vezérlésű GAMMA szelep - NBR



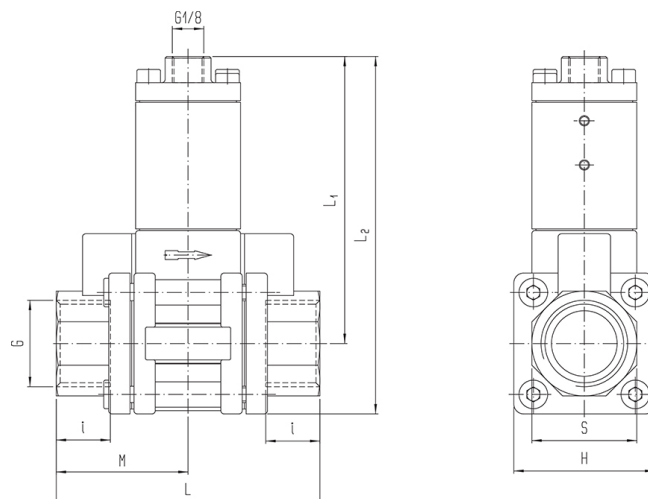
## productDataPdf.propertiesHeader

Csatlakozás	G 1"
Közeg	sűrített levegő, víz, olaj
Tömítés anyaga	NBR
Hőmérséklet tartomány	-10°C...+90°C
Üzemi nyomás	0,2...16 bar
Névleges átmérő	DN 25
Vezérlő csatlakozás	G 1/8"
Vezérlő nyomás	4...7 bar
Kv-érték   víz	16,8 m3/óra
Funkció	2/2-es
Szelepház anyaga	sárgaréz
Vezérlés	pneumatikus/levegővel vezérelt
Elérhetőség	Raktáron

# PGV-151-A96-1BP



2/2-es pneumatikus vezérlésű GAMMA szelep - NBR



Típuszám	Csatlakozás G	L	I	M	L1	L2	H	S
PGV-151-A96-1/2BP	G 1/2"	67	13,5	33,5	87,5	109	43	27
PGV-151-A96-3/4BP	G 3/4"	80,5	15,5	40	87,5	109	43	32
PGV-151-A96-1BP	G 1"	94	17	47,5	95,5	125	59	41
PGV-151-A96-5/4BP	G 5/4"	112	19	56	95,5	125	59	50
PGV-151-A96-6/4BP	G 6/4"	132	21	66	108,5	152	87	55
PGV-151-A96-2BP	G 2"	160	24,5	80	108,5	152	87	70