

# REMV 25/25

HAFNER

ISO 6432 körprofil henger - kitolt dugattyúrúddal



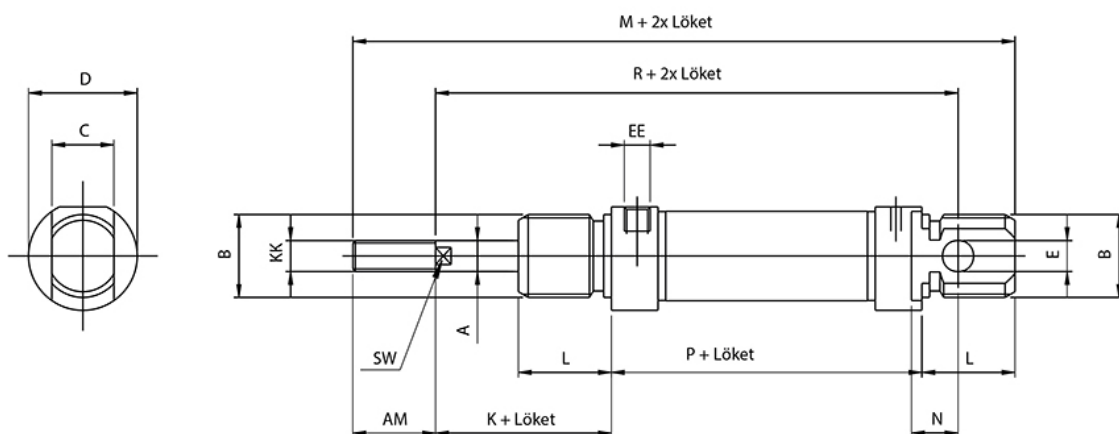
## productDataPdf.propertiesHeader

Csatlakozás	G 1/8"
Dugattyúrúd menet	M10 x 1,25 - külső menet
ISO szabvány	ISO 6432
Közeg	sűrített levegő
Dugattyú	mágneses
Tömítés anyaga	NBR, PU (max. 80°C)
Hengerfedelek anyaga	eloxált alumínium
Átmérő	Ø25
Hőmérséklet tartomány	-20°C...+80°C
Hengertest anyaga	rozsdamentes acél
Dugattyú anyaga	sárgaréz
Dugattyú rúd helyzete	alaphelyzetben kint
Vezetőpersely anyaga	szinterbronz
Dugattyúrúd átmérő	Ø10 mm
Lökethossz	25 mm
Üzemi nyomás	1...10 bar
Lökétvég csillapítás	rugalmas
Dugattyúrúd anyaga	rozsdamentes acél (AISI 304)
Funkció	egyszeres
Húzóerő (6 bar)	207 N

# REMV 25/25



ISO 6432 körprofil henger - kitolt dugattyúrúddal



Típuszám	Ø [mm]	A	B	C	D	E	K	L	M	N	P	R	AM	EE	KK	SW
REMV 16/...	Ø 16	6	M 16 x 1,5	12	19	6	22	18	134,5	9	78,5	107,5	16	M 5	M 6	5
REMV 20/...	Ø 20	8	M 22 x 1,5	16	27	8	24	20	154	12	90	118	20	G 1/8"	M 8	7
REMV 25/...	Ø 25	10	M 22 x 1,5	16	30	8	28	22	166	12	94	130	22	G 1/8"	M 10 x 1,25	9