

154X4-12/10

HAFNER

Hollanderes T-összekötő - INOX



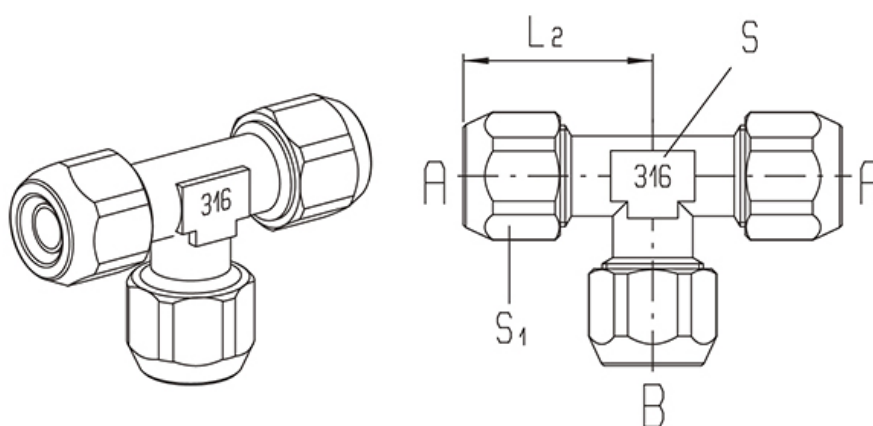
productDataPdf.propertiesHeader

Közeg	sűrített levegő, folyadék
Üzemi nyomás	0...25 bar
Névleges nyomás	0...25 bar
Tömítés anyaga	tömítés nélkül
Hőmérséklet tartomány	-40°C...+140°C
Kivitel	összekötő
Anyag	rozsdamentes acél
Csőméret	Ø12/10

154X4-12/10

HAFNER

Hollanderes T-összekötő - INOX



Típuszám	Csőméret A	Csőméret B	L2	S1	S
154X4-6/4	6/4	6/4	22,5	12	10
154X4-8/6	8/6	8/6	22,5	14	10
154X4-10/8	10/8	10/8	25	17	10
154X4-12/10	12/10	12/10	29	19	13