

260M-25-1K

The logo consists of a dark blue square with the word "HAFNER" written in white, uppercase, sans-serif font.

Tömlőcsatlakozó, kúpos menettel

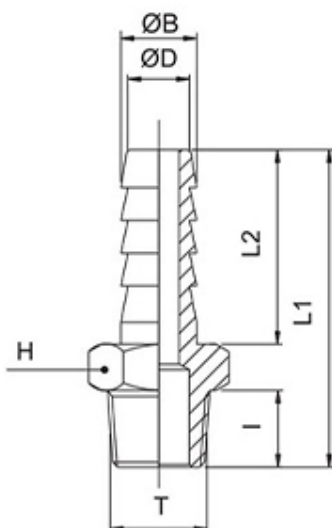
productDataPdf.propertiesHeader

Kivitel	menetes
Anyag	nikkelezett réz
Csatlakozás	R 1"
Közeg	sűrített levegő
Tömítés anyaga	tömítés nélkül
Hőmérséklet tartomány	-40°C...+120°C
Üzemi nyomás	0...50 bar
Tömlőméret	23...24 mm
Elérhetőség	Raktáron

260M-25-1K

HAFNER

Tömlőcsatlakozó, kúpos menettel



Típuszám	T	ØD	A	C	L	CH	g
260M-10-1/4K	R 1/4"	10	11	20	36	14	16
260M-10-1/2K	R 1/2"	10	14	20	39,5	22	32
260M-14-3/8K	R 3/8"	14	11,5	22	38,5	17	24
260M-14-1/2K	R 1/2"	14	14	22	41,5	22	36
260M-16-1/2K	R 1/2"	16	14	22	41,5	22	36
260M-20-1/2K	R 1/2"	20	14	24	43,5	22	42
260M-20-3/4K	R 3/4"	20	16,5	24	46,5	27	60
260M-25-3/4K	R 3/4"	25	16,5	30	53	27	76
260M-25-1K	R 1"	25	19	30	56	34	114