

# 921M-4-1/8

HAFNER

Dugaszolható T-csatlakozó



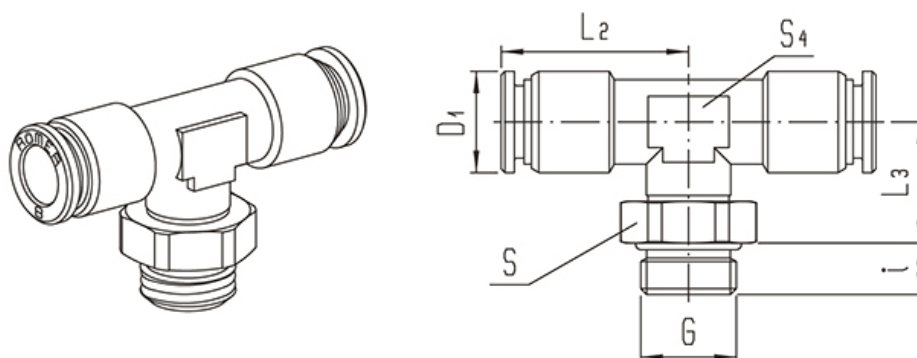
## productDataPdf.propertiesHeader

<b>Kivitel</b>	menetes
<b>Anyag</b>	nikkelezett réz
<b>Csatlakozás</b>	G 1/8"
<b>Közeg</b>	sűrített levegő, víz
<b>Tömítés anyaga</b>	NBR
<b>Hőmérséklet tartomány</b>	-20°C...+80°C
<b>Üzemi nyomás</b>	0...16 bar
<b>Csőrögző hüvely anyaga</b>	nikkelezett réz
<b>Rögző gyűrű anyaga</b>	nikkelezett réz
<b>Rugók anyaga</b>	rozsdamentes acél
<b>Támasztógyűrű anyaga</b>	POM
<b>O-gyűrű anyaga</b>	NBR
<b>Névleges nyomás</b>	0...16 bar
<b>Csatlakozó test anyaga</b>	nikkelezett réz
<b>Gyűrű anyaga</b>	nikkelezett réz/POM
<b>Rögző karom anyaga</b>	rozsdamentes acél
<b>Csatlakozó hüvely anyaga</b>	nikkelezett réz
<b>Csőméret</b>	Ø4

# 921M-4-1/8

HAFNER

Dugaszolható T-csatlakozó



Típuszám	Csőméret	Csatlakozás G	L2	L3	i	D1	S4	S
921M-4-1/8	4	G 1/8"	20,5	13,5	5	10	9	13
921M-4-1/4	4	G 1/4"	22	15,5	7	10	10	17
921M-6-1/8	6	G 1/8"	22	13,5	5	12	9	13
921M-6-1/4	6	G 1/4"	24	15,5	7	12	10	17
921M-8-1/8	8	G 1/8"	25,5	16	5	14	12	13
921M-8-1/4	8	G 1/4"	27,5	17,5	7	14	13	17
921M-8-3/8	8	G 3/8"	27,5	19,5	8	14	13	19
921M-10-1/4	10	G 1/4"	29,5	17,5	7	16,5	13	17
921M-10-3/8	10	G 3/8"	29,5	19,5	8	16,5	13	19
921M-12-3/8	12	G 3/8"	32	19,5	8	20	17	19