

955P-6-4

HAFNER

Dugaszolható könyök összekötő



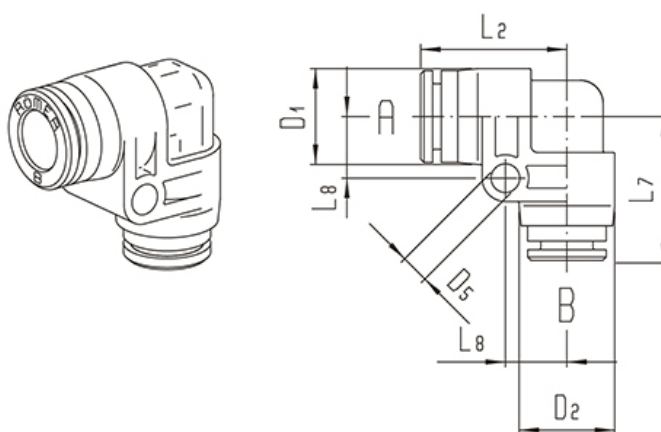
productDataPdf.propertiesHeader

Közeg	sűrített levegő, víz
Tömítés anyaga	NBR
Hőmérséklet tartomány	-20°C...+60°C
Üzemi nyomás	0...16 bar
Kivitel	összekötő
Csőrögzítő hüvely anyaga	nikkelezett réz
Támasztógyűrű anyaga	POM
O-gyűrű anyaga	NBR
Névleges nyomás	0...16 bar
Csatlakozó test anyaga	POM
Gyűrű anyaga	nikkelezett réz/POM
Rögzítő karom anyaga	rozsdamentes acél
Csatlakozó hüvely anyaga	nikkelezett réz
Anyag	POM
Elérhetőség	Raktáron
Csőméret	Ø6-4

955P-6-4

HAFNER

Dugaszolható könyök összekötő



Típuszám	Csőméret A	Csőméret B	L2	L7	L8	D1	D2	D5
955P-4	4	4	18,5	18,5	8,3	12,5	12,5	4,3
955P-6-4	6	4	19	18,5	8,3	12,5	12,5	4,3
955P-6	6	6	19	19	8,3	12,5	12,5	4,3
955P-8-6	8	6	22	21,5	9,3	14,5	14,5	4,3
955P-8	8	8	22	22	9,3	14,5	14,5	4,3
955P-10-6	10	6	26	25	12	17	17	4,3
955P-10-8	10	8	26	25,5	12	17	17	4,3
955P-10	10	10	26	26	12	17	17	4,3
955P-12	12	12	31	31	12	23	23	4,3
955P-14	14	14	31	31	12	23	23	4,3
955P-14-10	14	10	31	30,9	12	23	23	4,3
955P-16	16	16	32	32	12	25	25	4,3
955P-22	22	22	40	40	16	34	34	5,4