

151X4-12/10-3/8

HAFNER

Hollanderes egyenes csatlakozó - INOX



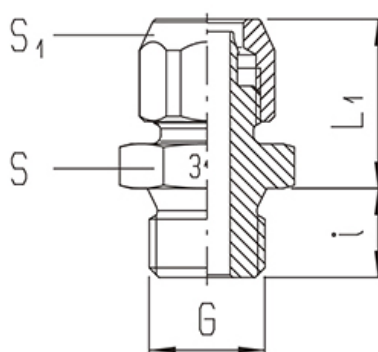
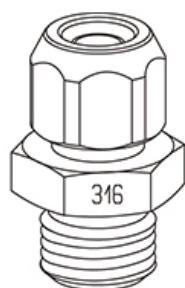
productDataPdf.propertiesHeader

Közeg	sűrített levegő, folyadék
Üzemi nyomás	0...25 bar
Kivitel	menetes
Névleges nyomás	0...25 bar
Csatlakozás	G 3/8"
Tömítés anyaga	tömítés nélkül
Cső átmérő (külső/belső)	Ø12/10
Hőmérséklet tartomány	-40°C...+140°C
Anyag	rozsdamentes acél

151X4-12/10-3/8

HAFNER

Hollanderes egyenes csatlakozó - INOX



Típuszám	Csőméret	Csatlakozás G	L1	i	S1	S
151X4-6/4-1/8	6/4	G 1/8"	18,5	8	12	13
151X4-6/4-1/4	6/4	G 1/4"	19	10	12	17
151X4-8/6-1/8	8/6	G 1/8"	18,5	8	14	13
151X4-8/6-1/4	8/6	G 1/4"	19	10	14	17
151X4-10/8-1/8	10/8	G 1/8"	20	8	17	14
151X4-10/8-1/4	10/8	G 1/4"	20,5	10	17	17
151X4-10/8-3/8	10/8	G 3/8"	20,5	10	17	19
151X4-12/10-3/8	12/10	G 3/8"	22	10	19	19
151X4-12/10-1/2	12/10	G 1/2"	22,5	12	19	24