

# A-06410-1/2-1/2

HAFNER

Golyóscsap - KB



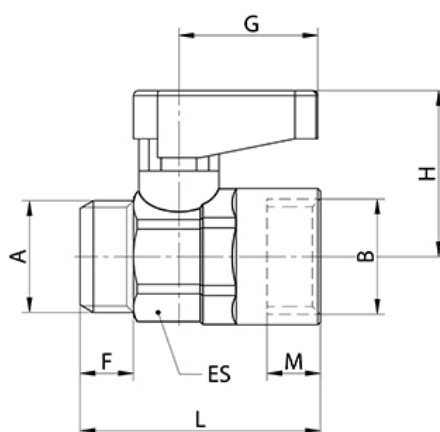
## productDataPdf.propertiesHeader

<b>Anyag</b>	nikkelezett réz
<b>Csatlakozás   A</b>	G 1/2"
<b>Közeg</b>	sűrített levegő, víz, olaj
<b>Csatlakozás   B</b>	G 1/2"
<b>Névleges átmérő</b>	DN 10
<b>Elérhetőség</b>	Raktáron

# A-06410-1/2-1/2

HAFNER

Golyóscsap - KB



Típuszám	DN	Csatlakozás A	Csatlakozás B	ES	F	M	L	G	H
A-06410-1/8-1/8	5,5	G 1/8"	G 1/8"	14-15	7	7	34	19	21
A-06410-1/4-1/8	5,5	G 1/4"	G 1/8"	14-15	8	7	35	19	21
A-06410-1/4-1/4	5,5	G 1/4"	G 1/4"	14-15	8	8	35	19	21
A-06410-3/8-3/8	8	G 3/8"	G 3/8"	18-19	9	9	39	19	22
A-06410-1/2-1/2	10	G 1/2"	G 1/2"	22-23	10	10	45	26	30,5
A-06410-3/4-3/4	14	G 3/4"	G 3/4"	28-30	12	12	52	50	33