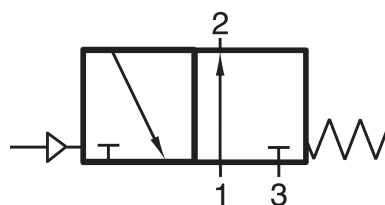


PKV-137-D82-1/2F

HAFNER

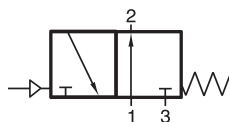
3/2-es pneumatikus vezérlésű SIGMA szelep - G1/2" - VITON



productDataPdf.propertiesHeader

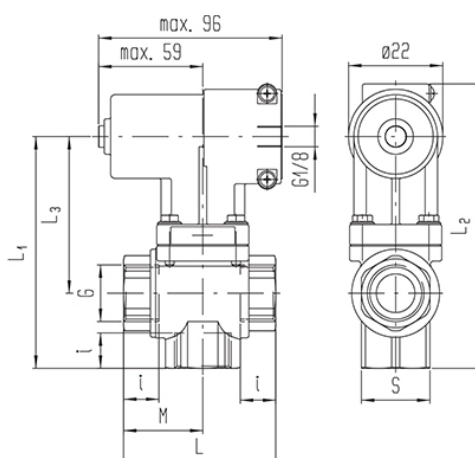
Csatlakozás	G 1/2"
Közeg	sűrített levegő, víz, olaj
Tömítés anyaga	FKM
Hőmérséklet tartomány	+10...+120°C
Üzemi nyomás	0...16 bar
Névleges átmérő	DN 15
Vezérlő csatlakozás	G 1/8"
Vezérlő nyomás	2...10 bar
Kv-érték víz	5 m ³ /óra
Funkció	3/2-es
Szelepház anyaga	sárgaréz
Vezérlés	pneumatikus/levegővel vezérelt

PKV-137-D82-1/2F



HAFNER

3/2-es pneumatikus vezérlésű SIGMA szelep - G1/2" - VITON



Típuszám	Csatlakozás G	L	I	L1	L2	L3	M	S
PKV-137-D82-1/2B	G 1/2"	51	15	99	123,5	69	32	27
PKV-137-D82-1/2H	G 1/2"	51	15	99	123,5	69	32	27
PKV-137-D82-1/2P	G 1/2"	51	15	99	123,5	69	32	27
PKV-137-D82-1/2F	G 1/2"	51	15	99	123,5	69	32	27
PKV-137-D82-3/4B	G 3/4"	71	16,5	108	132,5	73	37	32
PKV-137-D82-3/4H	G 3/4"	71	16,5	108	132,5	73	37	32
PKV-137-D82-3/4P	G 3/4"	71	16,5	108	132,5	73	37	32
PKV-137-D82-3/4F	G 3/4"	71	16,5	108	132,5	73	37	32