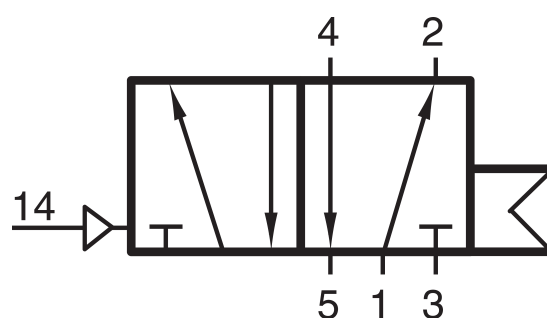


PN 510 701

HAFNER

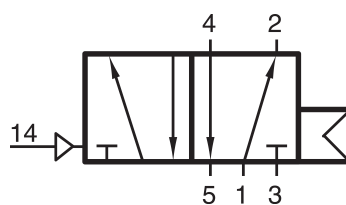
5/2-es pneumatikus vezérlésű NAMUR szelep, monostabil - G1/4"



productDataPdf.propertiesHeader

Csatlakozás	G 1/4"
Közeg	sűrített levegő
Helyzetstabilitás	monostabil
Hőmérséklet tartomány	-10°C...+50°C
Üzemi nyomás	2...10 bar
Átáramlás (P1=6 bar, ΔP=1 bar)	1250 l/perc
Vezérlő csatlakozás	G 1/8"
Szelep változat	különálló szelep
Vezérlő nyomás	azonos az üzemi nyomással
Funkció	5/2-es
Szelepház anyaga	alumínium
Vezérlés	pneumatikus/levegővel vezérelt
Csatlakozások elhelyezkedése	NAMUR felületen

PN 510 701



5/2-es pneumatikus vezérlésű NAMUR szelep, monostabil - G1/4"

