

# UK-M10X1,25

HAFNER

Gömbcsuklós fej belső menettel - M10x1,25



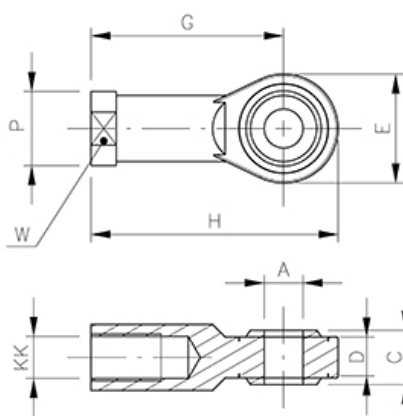
## productDataPdf.propertiesHeader

<b>Menetméret</b>	M10x1,25
<b>Anyag</b>	acél
<b>Elérhetőség</b>	Raktáron

# UK-M10X1,25

HAFNER

Gömbcsuklós fej belső menettel - M10x1,25



Típuszám	KK	A	C	D	E	G	H	P	W
UK-M4	M 4	5	8	6	18	27	36,5	9	11
UK-M6	M 6	6	9	6,75	20	30	40,5	11	13
UK-M8	M 8	8	12	9	24	36	48,5	14	16
UK-M10x1,25	M 10 x 1,25	10	14	10,5	28	43	57,5	17	19
UK-M12x1,25	M 12 x 1,25	12	16	12	32	50	66,5	19	22
UK-M16x1,5	M 16 x 1,5	16	21	15	42	64	85,5	22	27
UK-M20x1,5	M 20 x 1,5	20	25	18	50	77	102,5	30	34
UK-M27x2	M 27 x 2	30	37	25	70	110	145,5	41	50