

930M-4-1/8

HAFNER

Dugaszolható könyök csatlakozó



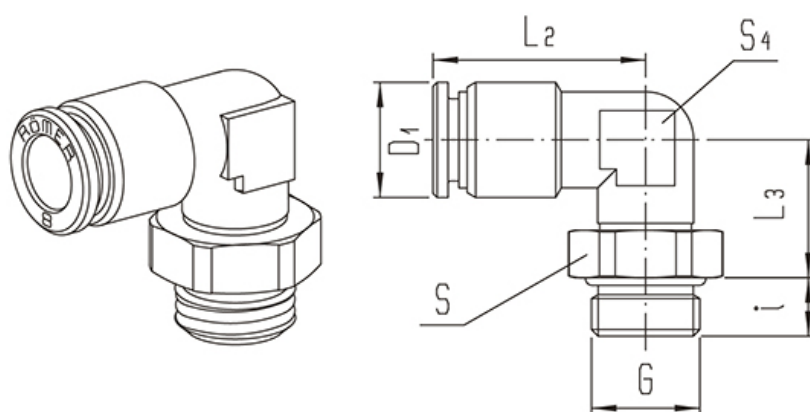
productDataPdf.propertiesHeader

Kivitel	menetes
Anyag	nikkelezett réz
Csatlakozás	G 1/8"
Közeg	sűrített levegő, víz
Tömítés anyaga	NBR
Hőmérséklet tartomány	-20°C...+80°C
Üzemi nyomás	0...16 bar
Csőrögző hüvely anyaga	nikkelezett réz
Rögző gyűrű anyaga	rozsdamentes acél
Támasztógyűrű anyaga	POM
O-gyűrű anyaga	NBR
Névleges nyomás	0...16 bar
Csatlakozó test anyaga	nikkelezett réz
Gyűrű anyaga	POM
Rögző karom anyaga	rozsdamentes acél
Csatlakozó hüvely anyaga	nikkelezett réz
Csőméret	Ø4
Elérhetőség	Raktáron

930M-4-1/8

HAFNER

Dugaszolható könyök csatlakozó



Típuszám	Csőméret	Csatlakozás G	L2	L3	i	D1	S4	S
930M-4-1/8	4	G 1/8"	20,5	13,5	5	10	9	13
930M-4-1/4	4	G 1/4"	22	15,5	7	10	10	17
930M-6-1/8	6	G 1/8"	22	13,5	5	12	9	13
930M-6-1/4	6	G 1/4"	24	15,5	7	12	10	17
930M-8-1/8	8	G 1/8"	25,5	16	5	14	12	13
930M-8-1/4	8	G 1/4"	27,5	17,5	7	14	13	17
930M-8-3/8	8	G 3/8"	27,5	19,5	8	14	13	19
930M-10-1/4	10	G 1/4"	29,5	17,5	7	16,5	13	17
930M-10-3/8	10	G 3/8"	29,5	19,5	8	16,5	13	19
930M-12-1/4	12	G 1/4"	32	18,5	7	20	17	17
930M-12-3/8	12	G 3/8"	32	19,5	8	20	17	19
930M-12-1/2	12	G 1/2"	32	20,5	9	20	17	24