

RFO-958-P30-4

HAFNER

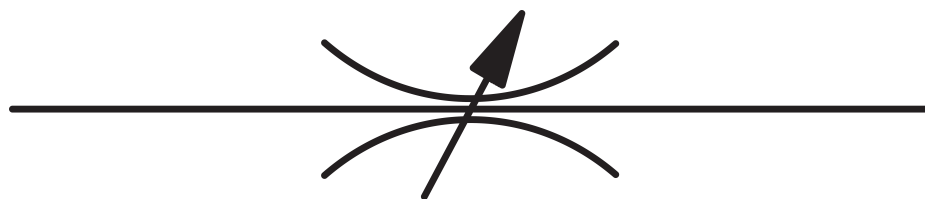
Fojtószelep, dugaszolható csatlakozóval



productDataPdf.propertiesHeader

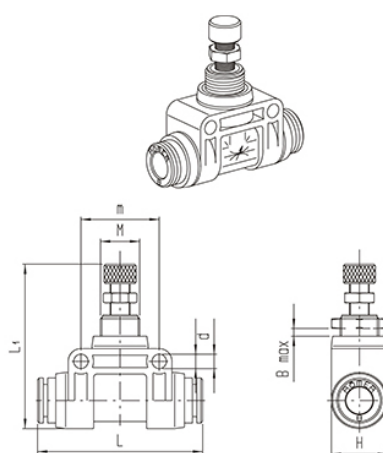
Közeg	sűrített levegő
Tömítés anyaga	NBR
Hőmérséklet tartomány	-20°C...+60°C
Üzemi nyomás	0,2...10 bar
Átáramlás (P1=6 bar, ΔP=1 bar)	max. 200 l/perc
Kivitel	összekötő
Méret	Ø4
Anyag	POM
Csőméret	Ø4
Elérhetőség	Raktáron

RFO- 958- P30- 4



HAFNER

Fojtószelep, dugaszolható csatlakozóval



Típuszám	DN	Csőméret	L	L1	M	B	H	m	d
RFO-958-P20-4	2	4	49	50,5	M 12 x 1	4	17	24	4,3
RFO-958-P20-6	2	6	50	50,5	M 12 x 1	4	17	24	4,3
RFO-958-P20-8	2	8	50,5	50,5	M 12 x 1	4	17	24	4,3
RFO-958-P30-4	3	4	49	50,5	M 12 x 1	4	17	24	4,3
RFO-958-P30-6	3	6	50	50,5	M 12 x 1	4	17	24	4,3
RFO-958-P30-8	3	8	50,5	50,5	M 12 x 1	4	17	24	4,3