

216M-3/8K-3/8

HAFNER

Y-idom - BKB



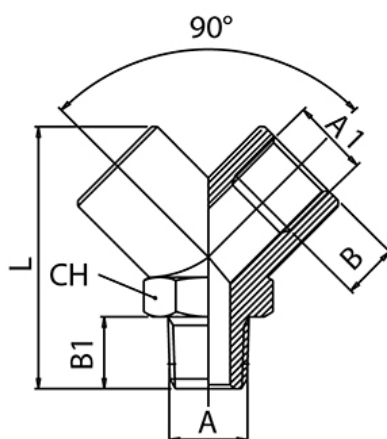
productDataPdf.propertiesHeader

Kivitel	menetes
Anyag	nikkelezett réz
Közeg	sűrített levegő
Tömítés anyaga	tömítés nélkül
Hőmérséklet tartomány	-40°C...+120°C
Üzemi nyomás	0...50 bar
Névleges nyomás	0...50 bar
Csatlakozás A	G 3/8"
Csatlakozás B	R 3/8"
Elérhetőség	Raktáron

216M-3/8K-3/8

HAFNER

Y-idom - BKB



Típuszám	Csatlakozás A	Csatlakozás A1	B	B1	L	CH
216M-1/8K-1/8	R 1/8"	G 1/8"	8,5	9	33	14
216M-1/4K-1/4	R 1/4"	G 1/4"	11	11	37	17
216M-3/8K-3/8	R 3/8"	G 3/8"	11,5	12,5	46	22
216M-1/2K-1/2	R 1/2"	G 1/2"	14	16,5	58	26