

518M-3/8

HAFNER

Gyorscsatlakozó dugó, külső menettel - DN7,2



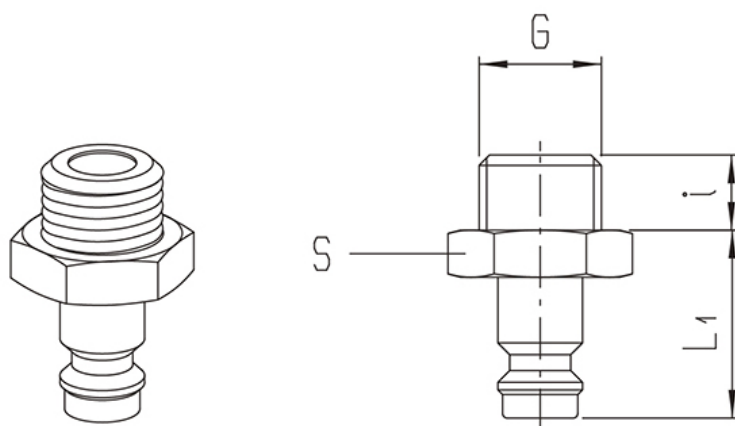
productDataPdf.propertiesHeader

Kivitel	menetes
Anyag	nikkelezett réz
Közeg	sűrített levegő
Tömítés anyaga	tömítés nélkül
Hőmérséklet tartomány	-20°C...+80°C
Üzemi nyomás	0...16 bar
Csatlakozás Csőméret	G 3/8"
Elérhetőség	Raktáron

518M-3/8

HAFNER

Gyorscsatlakozó dugó, külső menettel - DN7,2



Típuszám	DN	Csatlakozás G	i	L1	S
518M-1/4	7,2	G 1/4"	8	25	17
518M-3/8	7,2	G 3/8"	9	25	19
518M-1/2	7,2	G 1/2"	10	25,5	24