

930X4-10F-3/8

HAFNER

Dugaszolható könyök csatlakozó - INOX



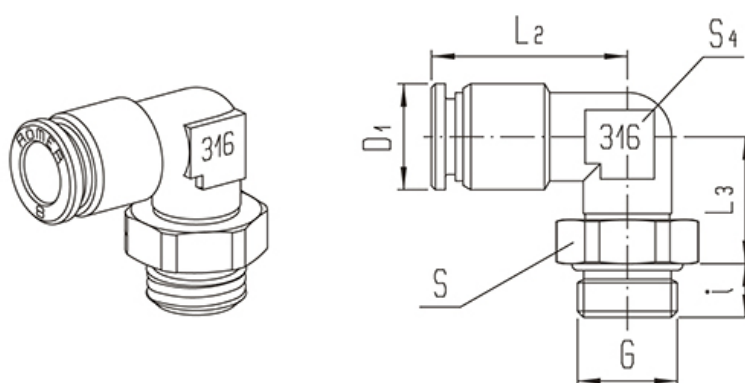
productDataPdf.propertiesHeader

Kivitel	menetes
Csatlakozás	G 3/8"
Közeg	sűrített levegő, víz
Tömítés anyaga	FKM
Hőmérséklet tartomány	0°C...+120°C
Üzemi nyomás	-0,9...20 bar
Csőrögző hüvely anyaga	rozsdamentes acél
Rögzítő gyűrű anyaga	rozsdamentes acél
Támasztógyűrű anyaga	PVDF
O-gyűrű anyaga	FKM
Névleges nyomás	0...20 bar
Csatlakozó test anyaga	rozsdamentes acél
Gyűrű anyaga	rozsdamentes acél/PVDF
Rögzítő karom anyaga	rozsdamentes acél
Csatlakozó hüvely anyaga	rozsdamentes acél
Anyag	rozsdamentes acél
Csőméret	Ø10

930X4-10F-3/8

HAFNER

Dugaszolható könyök csatlakozó - INOX



Típuszám	Csőméret	Csatlakozás G	L2	L3	i	D1	S4	S
930X4-4F-M5	4	M 5	17	1	3,5	10		8
930X4-4F-1/8	4	G 1/8"	22	15	5	10	10	13
930X4-4F-1/4	4	G 1/4"	22	15,5	7	10	10	17
930X4-6F-M5	6	M 5	18	12	3,5	12		8
930X4-6F-1/8	6	G 1/8"	24	15	5	12	10	13
930X4-6F-1/4	6	G 1/4"	24	15,5	7	12	10	17
930X4-8F-1/8	8	G 1/8"	27,5	16,5	5	14	13	13
930X4-8F-1/4	8	G 1/4"	27,5	17,5	7	14	13	17
930X4-8F-3/8	8	G 3/8"	27,5	19,5	8	14	13	19
930X4-10F-1/4	10	G 1/4"	29,5	17,5	7	16,5	13	17
930X4-10F-3/8	10	G 3/8"	29,5	19,5	8	16,5	13	19
930X4-12F-1/4	12	G 1/4"	32	18,5	7	20	17	17
930X4-12F-3/8	12	G 3/8"	32	19,5	8	20	17	19