

A-06420-1/2-1/2

HAFNER

Golyóscsap - KK



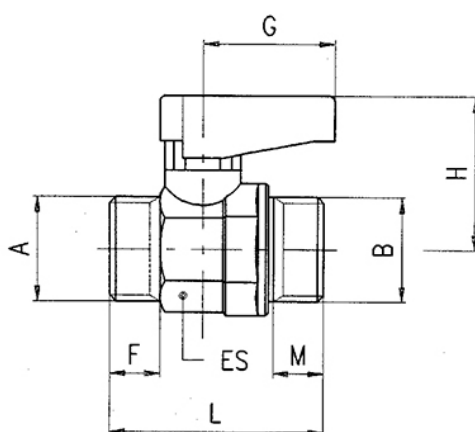
productDataPdf.propertiesHeader

Anyag	nikkelezett réz
Csatlakozás A	G 1/2"
Közeg	sűrített levegő, víz, olaj
Csatlakozás B	G 1/2"
Névleges átmérő	DN 10

A-06420-1/2-1/2

HAFNER

Golyóscsap - KK



Típuszám	DN	Csatlakozás A	Csatlakozás B	ES	F	M	L	G	H
A-06420-1/8-1/8	5,5	G 1/8"	G 1/8"	14-15	7	7	32	19	21
A-06420-1/8-1/4	5,5	G 1/8"	G 1/4"	14-15	7	8	32	19	21
A-06420-1/4-1/4	5,5	G 1/4"	G 1/4"	14-15	8	8	33	19	21
A-06420-3/8-1/4	5,5	G 3/8"	G 1/4"	14-15	9	8	33	19	21
A-06420-3/8-3/8	8	G 3/8"	G 3/8"	18-19	9	9	37	19	22
A-06420-1/2-3/8	8	G 1/2"	G 3/8"	18-19	10	9	37	19	22
A-06420-1/2-1/2	10	G 1/2"	G 1/2"	22-23	10	10	42	26	30,5
A-06420-3/4-1/2	10	G 3/4"	G 1/2"	22-23	12	10	42	26	30,5
A-06420-3/4-3/4	14	G 3/4"	G 3/4"	28-30	12	12	49	50	33