

151M-6/4-M5

HAFNER

Hollanderes egyenes csatlakozó



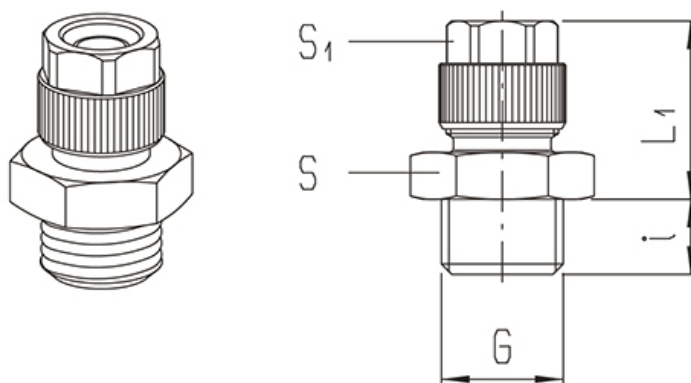
productDataPdf.propertiesHeader

Közeg	sűrített levegő, folyadék
Üzemi nyomás	0...25 bar
Kivitel	menetes
Névleges nyomás	0...25 bar
Anyag	nikkelezett réz
Csatlakozás	M5
Tömítés anyaga	tömítés nélkül
Hőmérséklet tartomány	-40°C...+120°C
Csőméret	Ø6/4
Elérhetőség	Raktáron

151M-6/4-M5

HAFNER

Hollanderes egyenes csatlakozó



Típuszám	Csőméret	Csatlakozás G	L1	i	S1	S
151M-4,3/3-M5	4,3/3	M 5	14,5	4	7	8
151M-4,3/3-1/8	4,3/3	G 1/8"	15,5	6	7	13
151M-5/3-M5	5/3	M 5	14,5	4	7	8
151M-5/3-M6	5/3	M 6	14,5	5	7	8
151M-5/3-1/8	5/3	G 1/8"	15,5	6	7	13
151M-6/4-M5	6/4	M 5	15,5	4	8	8
151M-6/4-M6	6/4	M 6	15,5	5	8	8
151M-6/4-1/8	6/4	G 1/8"	18,5	6	10	13
151M-6/4-1/4	6/4	G 1/4"	19	8	10	17
151M-6/4-3/8	6/4	G 3/8"	19	9	10	19
151M-6/4-1/2	6/4	G 1/2"	19,5	10	10	24
151M-8/6-1/8	8/6	G 1/8"	18,5	6	12	13
151M-8/6-1/4	8/6	G 1/4"	19	8	12	17
151M-8/6-3/8	8/6	G 3/8"	19	9	12	19
151M-8/6-1/2	8/6	G 1/2"	19,5	10	12	24
151M-10/8-1/8	10/8	G 1/8"	20	6	13	14
151M-10/8-1/4	10/8	G 1/4"	20,5	8	13	17
151M-10/8-3/8	10/8	G 3/8"	20,5	9	13	19
151M-10/8-1/2	10/8	G 1/2"	21	10	13	24
151M-11,5/9-1/4	11,5/9	G 1/4"	22	8	15	17
151M-11,5/9-3/8	11,5/9	G 3/8"	22	9	15	19
151M-12/9-1/4	12/9	G 1/4"	22	8	15	17
151M-12/9-3/8	12/9	G 3/8"	22	9	15	19
151M-12/10-3/8	12/10	G 3/8"	22	9	15	19
151M-12/10-1/2	12/10	G 1/2"	22,5	10	15	24
151M-15/12,5-1/2	15/12,5	G 1/2"	25	10	19	24
151M-17,6/13-1/2	17,6/13	G 1/2"	25	10	22	24