

# 121X4-6/4-1/8F

HAFNER

Hollanderes T-csatlakozó - INOX



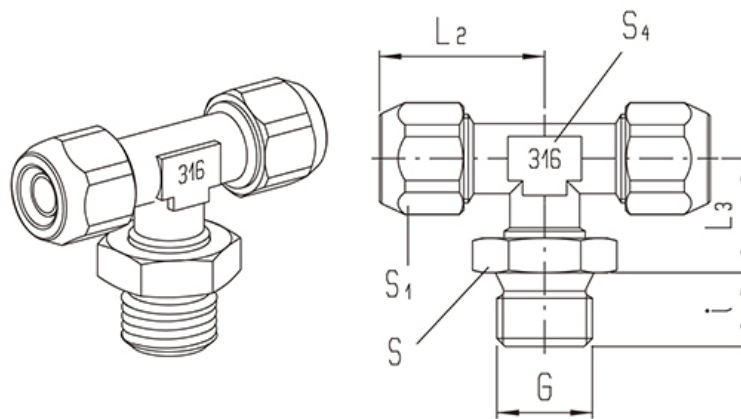
## productDataPdf.propertiesHeader

<b>Közeg</b>	sűrített levegő, folyadék
<b>Üzemi nyomás</b>	0...25 bar
<b>Kivitel</b>	menetes
<b>Névleges nyomás</b>	0...25 bar
<b>Csatlakozás</b>	G 1/8"
<b>Tömítés anyaga</b>	FKM
<b>Cső átmérő (külső/belső)</b>	Ø6/4
<b>Hőmérséklet tartomány</b>	-40°C...+140°C
<b>Anyag</b>	rozsdamentes acél

# 121X4-6/4-1/8F

HAFNER

Hollanderes T-csatlakozó - INOX



Típuszám	Csőméret	Csatlakozás G	L2	L3	i	S1	S4	S
121X4-6/4-1/8F	6/4	G 1/8"	22,5	21,5	7,5	12	10	13
121X4-6/4-1/4F	6/4	G 1/4"	22,5	25,5	11	12	10	17
121X4-8/6-1/8F	8/6	G 1/8"	22,5	21,5	7,5	14	10	13
121X4-8/6-1/4F	8/6	G 1/4"	22,5	25,5	11	14	10	17
121X4-10/8-1/4F	10/8	G 1/4"	24	25,5	11	17	10	17