

UV-M27X2

HAFNER

Villás fej rögzítő csappal - M27x2



productDataPdf.propertiesHeader

Menetméret

M27x2

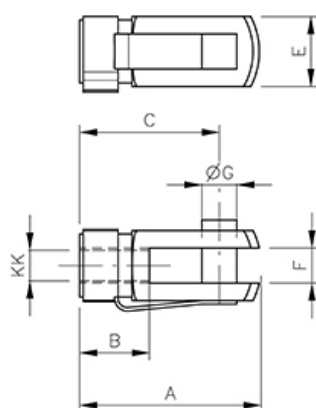
Anyag

acél

UV-M27X2

HAFNER

Villás fej rögzítő csappal - M27x2



Típuszám	KK	A	B	C	E	F	G
UV-M4	M 4	21	8	16	8	4	4
UV-M6	M 6	31	12	24	12	6	6
UV-M8	M 8	42	16	32	16	8	8
UV-M10x1,25	M 10 x 1,25	52	20	40	20	10	10
UV-M12x1,25	M 12 x 1,25	62	24	48	24	12	12
UV-M16x1,5	M 16 x 1,5	83	32	64	32	16	16
UV-M20x1,5	M 20 x 1,5	105	40	80	40	20	20
UV-M27x2	M 27 x 2	148	56	110	55	30	30