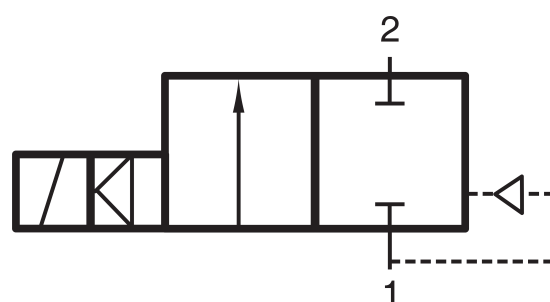


EGV-713-A79-2BN-00

HAFNER

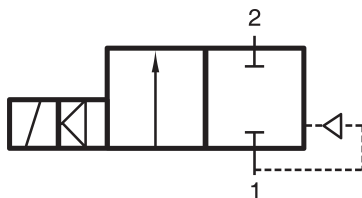
2/2-es elektromos vezérlésű GAMMA szelep - NBR, INOX



productDataPdf.propertiesHeader

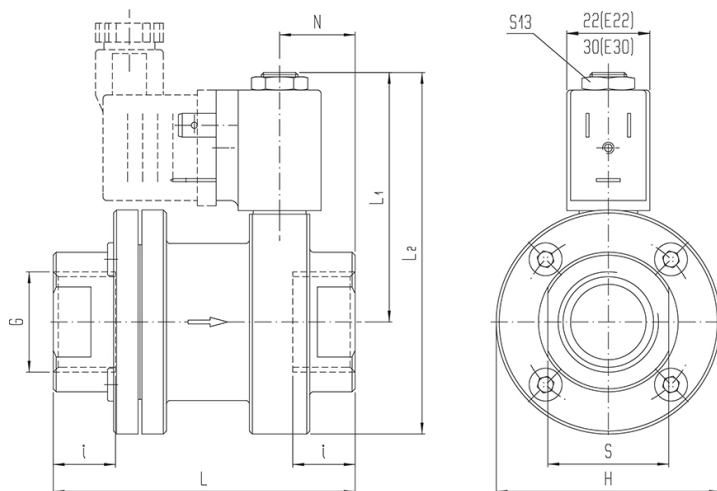
Csatlakozás	G 2"
Közeg	sűrített levegő, víz, olaj
Tömítés anyaga	NBR
Hőmérséklet tartomány	-10°C...+90°C
Üzemi nyomás	0,2...16 bar mágnestekercstől függően
Névleges átmérő	DN 50
Kv-érték víz	35 m ³ /óra
Funkció	2/2-es
Szelepház anyaga	rozsdamentes acél
Vezérlés	elektromos/mágneses vezérlésű

EGV-713-A79-2BN-00



HAFNER

2/2-es elektromos vezérlésű GAMMA szelep - NBR, INOX



Típuszám	Csatlakozás G	L	I	N	L1	L2	H	S
EGV-713-A79-1/2BN-00	G 1/2"	67	13	14	66,5	96,5	60	27
EGV-713-A79-1/2PN-00	G 1/2"	67	13	14	66,5	96,5	60	27
EGV-713-A79-1/2FN-00	G 1/2"	67	13	14	66,5	96,5	60	27
EGV-713-A79-3/4BN-00	G 3/4"	80	15	20	66,5	96,5	60	32
EGV-713-A79-3/4PN-00	G 3/4"	80	15	20	66,5	96,5	60	32
EGV-713-A79-3/4FN-00	G 3/4"	80	15	20	66,5	96,5	60	32
EGV-713-A79-1BN-00	G 1"	94	17	41,5	82,5	126,5	88	41
EGV-713-A79-1PN-00	G 1"	94	17	41,5	82,5	126,5	88	41
EGV-713-A79-1FN-00	G 1"	94	17	41,5	82,5	126,5	88	41
EGV-713-A79-5/4BN-00	G 5/4"	112	19	50,5	82,5	126,5	88	50
EGV-713-A79-5/4PN-00	G 5/4"	112	19	50,5	82,5	126,5	88	50
EGV-713-A79-5/4FN-00	G 5/4"	112	19	50,5	82,5	126,5	88	50
EGV-713-A79-6/4BN-00	G 6/4"	132	21	48	96	153	114	55
EGV-713-A79-6/4PN-00	G 6/4"	132	21	48	96	153	114	55
EGV-713-A79-6/4FN-00	G 6/4"	132	21	48	96	153	114	55
EGV-713-A79-2BN-00	G 2"	160	24,5	62	96	153	114	70
EGV-713-A79-2PN-00	G 2"	160	24,5	62	96	153	114	70
EGV-713-A79-2FN-00	G 2"	160	24,5	62	96	153	114	70