

930P-4-M5

HAFNER

Dugaszolható könyök csatlakozó



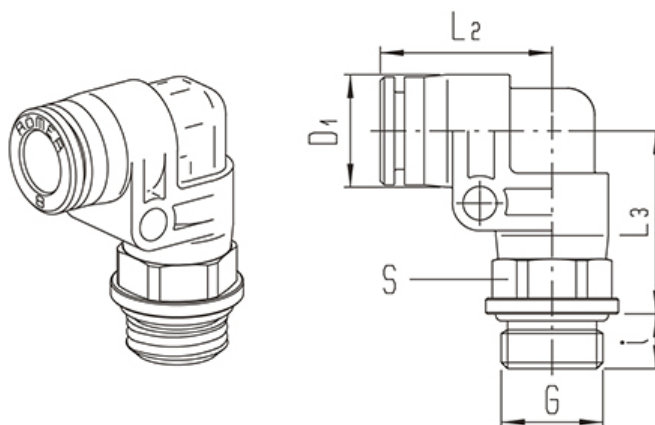
productDataPdf.propertiesHeader

Kivitel	menetes
Csatlakozás	M5
Közeg	sűrített levegő, víz
Tömítés anyaga	NBR
Hőmérséklet tartomány	-20°C...+60°C
Üzemi nyomás	0...16 bar
Csőrögztető hüvely anyaga	nikkelezett réz
Támasztógyűrű anyaga	POM
O-gyűrű anyaga	NBR
Névleges nyomás	0...16 bar
Csatlakozó test anyaga	POM
Gyűrű anyaga	POM
Rögzítő karom anyaga	rozsdamentes acél
Csatlakozó hüvely anyaga	nikkelezett réz
Anyag	POM
Csőméret	Ø4
Elérhetőség	Raktáron

930P-4-M5

HAFNER

Dugaszolható könyök csatlakozó



Típuszám	Csőméret	Csatlakozás G	L2	L3	i	D1	S
930P-4-M5	4	M 5	14,5	11	3,5	10	8
930P-4-1/8	4	G 1/8"	18,5	20,5	5	12,5	12
930P-4-1/4	4	G 1/4"	18,5	20,5	7	12,5	12
930P-6-M5	6	M 5	16,5	11	3,5	12	8
930P-6-1/8	6	G 1/8"	19	20,5	5	12,5	12
930P-6-1/4	6	G 1/4"	19	20,5	7	12,5	12
930P-8-1/8	8	G 1/8"	22	22	5	14,5	14
930P-8-1/4	8	G 1/4"	22	23,5	7	14,5	14
930P-8-3/8	8	G 3/8"	22	24	8	14,5	14
930P-10-1/4	10	G 1/4"	26	25,5	7	17	17
930P-10-3/8	10	G 3/8"	26	27	8	17	17
930P-12-3/8	12	G 3/8"	31	30,5	8	23	22
930P-12-1/2	12	G 1/2"	31	31	9	23	24
930P-14-3/8	14	G 3/8"	31	30,5	8	23	22
930P-14-1/2	14	G 1/2"	31	31	9	23	24
930P-16-3/8	16	G 3/8"	32	32	8	25	24
930P-16-1/2	16	G 1/2"	32	32	9	25	24
930P-22-1/2	22	G 1/2"	40	41	9	34	32
930P-22-3/4	22	G 3/4"	40	40	11	34	32