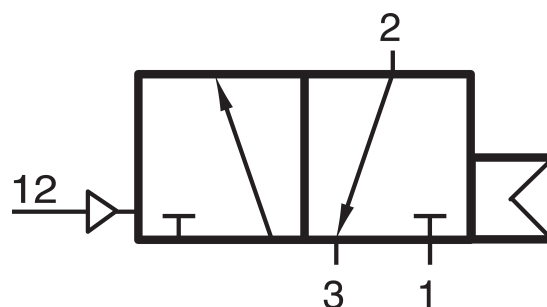
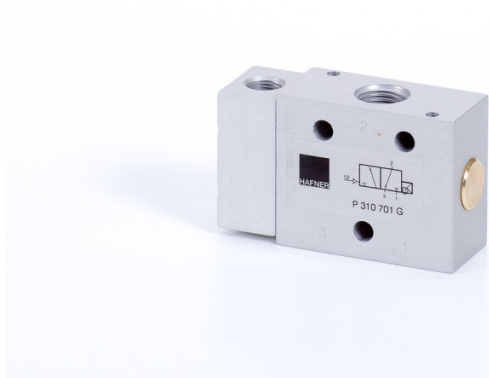


P 310 701 G

HAFNER

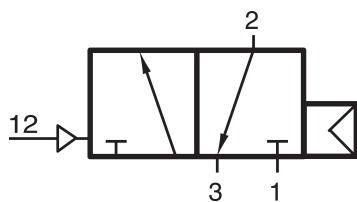
3/2-es pneumatikus vezérlésű szelep, G-széria, monostabil - G1/4"



productDataPdf.propertiesHeader

| | |
|--------------------------------|--|
| Csatlakozás | G 1/4" |
| Közeg | sűrített levegő |
| Helyzetstabilitás | monostabil |
| Hőmérséklet tartomány | -10°C...+50°C |
| Csatlakozások elhelyezkedése | szelep két oldalán/egymással szemben |
| Üzemi nyomás | 2...10 bar |
| Átáramlás (P1=6 bar, ΔP=1 bar) | 1250 l/perc |
| Vezérlő csatlakozás | G 1/8" |
| Szelep változat | különálló és alaplapra is szerelhető (G-széria) szelep |
| Vezérlő nyomás | azonos az üzemi nyomással |
| Funkció | 3/2-es |
| Szelepház anyaga | alumínium |
| Vezérlés | pneumatikus/levegővel vezérelt |
| Kivitel | lérugó-visszaállítással |

P 310 701 G



3/2-es pneumatikus vezérlésű szelep, G-széria, monostabil - G1/4"

