

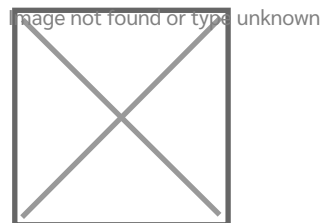
# 951X4-6F-M5

Dugaszolható egyenes csatlakozó - INOX



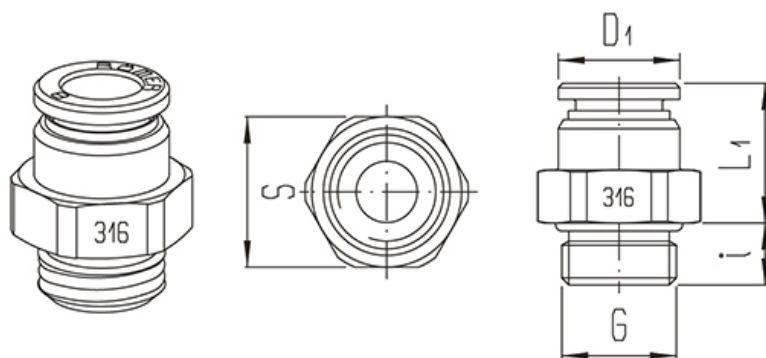
## productDataPdf.propertiesHeader

<b>Kivitel</b>	menetes
<b>Csatlakozás</b>	M5
<b>Közeg</b>	sűrített levegő, víz
<b>Tömítés anyaga</b>	FKM
<b>Hőmérséklet tartomány</b>	0°C...+120°C
<b>Üzemi nyomás</b>	-0,9...20 bar
<b>Csőrögző hüvely anyaga</b>	rozsdamentes acél
<b>Rögzítő gyűrű anyaga</b>	rozsdamentes acél
<b>Támasztógyűrű anyaga</b>	PVDF
<b>O-gyűrű anyaga</b>	FKM
<b>Névleges nyomás</b>	0...20 bar
<b>Csatlakozó test anyaga</b>	rozsdamentes acél
<b>Gyűrű anyaga</b>	rozsdamentes acél/PVDF
<b>Rögzítő karom anyaga</b>	rozsdamentes acél
<b>Csatlakozó hüvely anyaga</b>	rozsdamentes acél
<b>Anyag</b>	rozsdamentes acél
<b>Csőméret</b>	Ø6



# 951X4-6F-M5

Dugaszolható egyenes csatlakozó - INOX



Típuszám	Csőméret	Csatlakozás G	L1	i	D1	S
951X4-4F-M5	4	M 5	16,5	3,5	8	8
951X4-4F-1/8	4	G 1/8"	14	5	10	13
951X4-6F-M5	6	M 5	17,5	3,5	10	10
951X4-6F-1/8	6	G 1/8"	15	5	12	13
951X4-6F-1/4	6	G 1/4"	14,5	7	12	17
951X4-8F-1/8	8	G 1/8"	20	5	14	14
951X4-8F-1/4	8	G 1/4"	16	7	14	17
951X4-8F-3/8	8	G 3/8"	16	8	14	19
951X4-10F-1/4	10	G 1/4"	22,5	7	16,5	17
951X4-10F-3/8	10	G 3/8"	17,5	8	16,5	19
951X4-10F-1/2	10	G 1/2"	15,5	9	16,5	24
951X4-12F-1/4	12	G 1/4"	25	7	20	22
951X4-12F-3/8	12	G 3/8"	19,5	8	20	22