

293U-1/8

HAFNER

Hangtompító - réz-szinterbronz



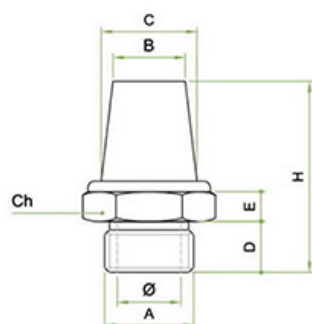
productDataPdf.propertiesHeader

Csatlakozás	G 1/8"
Hőmérséklet tartomány	-40°C...+130°C
Üzemi nyomás	0...10 bar
Névleges nyomás	0...10 bar
Anyag	sárgaréz
Elérhetőség	Raktáron

293U-1/8

HAFNER

Hangtompító - réz-szinterbronz



Típuszám	Csatlakozás A	Ø	B	C	D	E	H	CH
293U-M5	M 5	2,5	3	4	4	3	17	8
293U-1/8	G 1/8"	6	8	8,5	6	4	26	13
293U-1/4	G 1/4"	8,5	9	10,5	8	5	34	16
293U-3/8	G 3/8"	11,5	12	13	8	5	41	19
293U-1/2	G 1/2"	15	16	18	10	6	46	24
293U-3/4	G 3/4"	20	21	25,5	10	6	56	30
293U-1	G 1"	26	26,5	30,5	10	6	66	36