

908M-8-1/4

HAFNER

Menetes csatlakozó csonek dugaszolható csatlakozóba



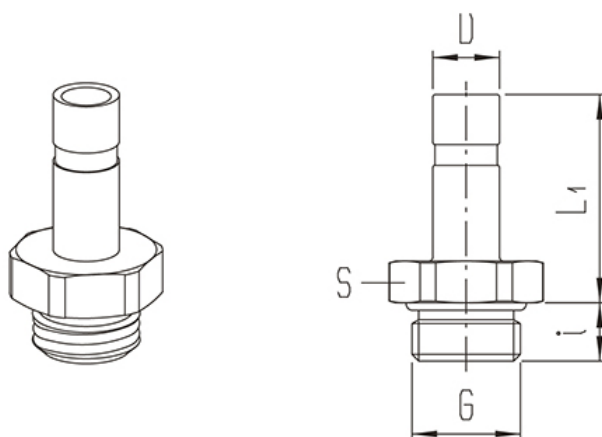
productDataPdf.propertiesHeader

Anyag	nikkelezett réz
Csatlakozás	G 1/4"
Közeg	sűrített levegő, víz
Tömítés anyaga	NBR
Hőmérséklet tartomány	-20°C...+80°C
Üzemi nyomás	0...20 bar
Csőrögző hüvely anyaga	nikkelezett réz
Rögzítő gyűrű anyaga	rozsdamentes acél
Kivitel	csonek dug. csatl.-ba
O-gyűrű anyaga	NBR
Névleges nyomás	0...20 bar
Csatlakozó test anyaga	nikkelezett réz
Csatlakozó hüvely anyaga	nikkelezett réz
Csőméret	Ø8
Elérhetőség	Raktáron

908M-8-1/4

HAFNER

Menetes csatlakozó csomak dugaszolható csatlakozóba



Típuszám	Csatlakozás	Csatlakozás G	L1	i	S
908M-6-1/8	6	G 1/8"	22,5	5	13
908M-6-1/4	6	G 1/4"	23	7	17
908M-8-1/4	8	G 1/4"	25	7	17
908M-10-1/4	10	G 1/4"	29	7	17
908M-10-3/8	10	G 3/8"	29	8	19
908M-12-3/8	12	G 3/8"	31	8	19
908M-12-1/2	12	G 1/2"	31,5	9	24
908M-14-1/2	14	G 1/2"	32	9	24
908M-16-1/2	16	G 1/2"	32,5	9	24