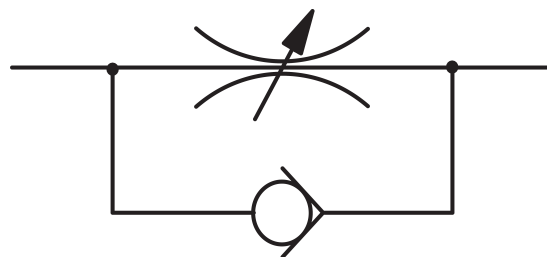


RFU-958-P30-6

HAFNER

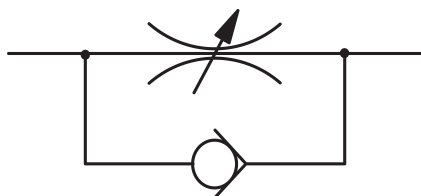
Fojtó-visszacsapó szelep, dugaszolható csatlakozóval



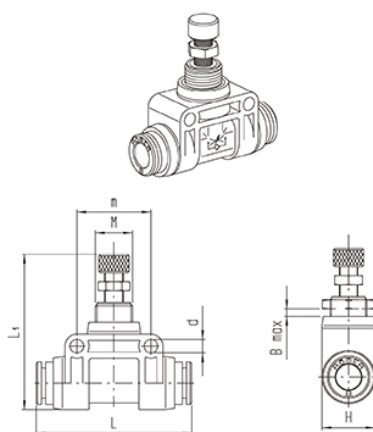
productDataPdf.propertiesHeader

Közeg	sűrített levegő
Tömítés anyaga	NBR
Hőmérséklet tartomány	-20°C...+80°C
Üzemi nyomás	0,2...10 bar
Átáramlás (P1=6 bar, ΔP=1 bar)	max. 200 l/perc
Kivitel	összekötő
Kv-érték víz	0...0,2 m3/óra
Méret	Ø6
Anyag	POM
Csőméret	Ø6

RFU-958-P30-6



Fojtó-visszacsapó szelep, dugaszolható csatlakozóval



Típuszám	DN	Csőméret	L	L1	M	B	H	m	d
RFU-958-P20-4	2	4	49	50,5	M 12 x 1	4	17	24	4,3
RFU-958-P20-6	2	6	50	50,5	M 12 x 1	4	17	24	4,3
RFU-958-P20-8	2	8	50,5	50,5	M 12 x 1	4	17	24	4,3
RFU-958-P30-4	3	4	49	50,5	M 12 x 1	4	17	24	4,3
RFU-958-P30-6	3	6	50	50,5	M 12 x 1	4	17	24	4,3
RFU-958-P30-8	3	8	50,5	50,5	M 12 x 1	4	17	24	4,3