

HIFO 32/1000

HAFNER

ISO 15552 profil henger - elfordulásmentes



productDataPdf.propertiesHeader

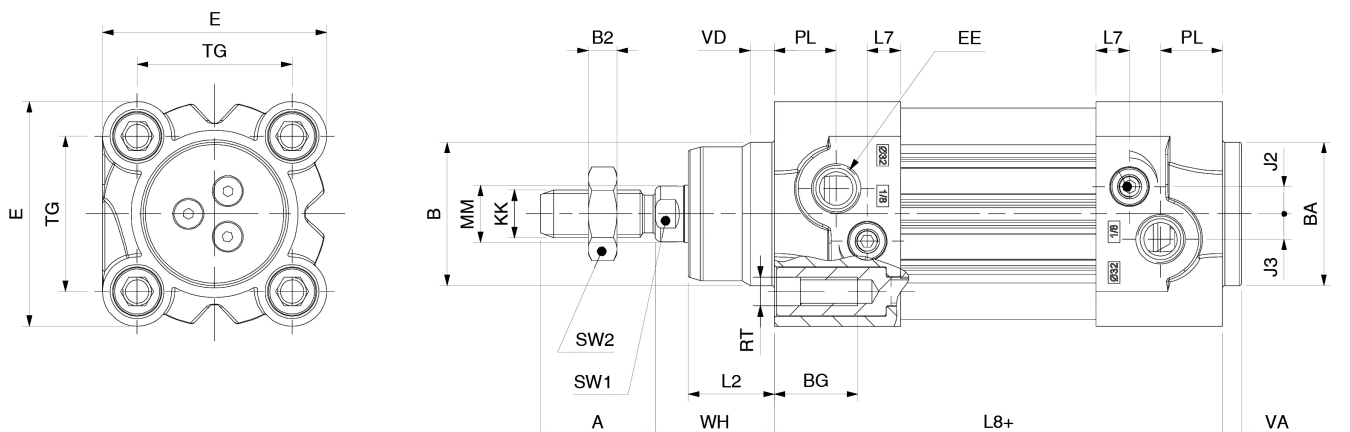
Csatlakozás	G 1/8"
Dugattyúrúd menet	M10 x 1,25 - külső menet
ISO szabvány	ISO 15552 (korábban ISO 6431)
Közeg	sűrített levegő
Húzóerő (6 bar)	394 N
Dugattyú	mágneses
Tömítés anyaga	NBR, PU (max. 80°C)
Hengerfedelek anyaga	présöntött alumínium
Átmérő	Ø32
Hőmérséklet tartomány	-20°C...+80°C
Hengertest anyaga	eloxált alumínium
Dugattyú anyaga	alumínium
Vezetőpersely anyaga	szinterbronz
Dugattyúrúd átmérő	Ø12 mm
Lökethossz	1000 mm
Üzemi nyomás	1...10 bar
Nyomóerő (6 bar)	458 N
Lökétvég csillapítás	állítható
Dugattyúrúd anyaga	keménykrómozott acél (CK45)
Funkció	kettős működésű

HIFO

32/1000

HAFNER

ISO 1552 profil henger - elfordulásmentes



Típuszám	Ø [mm]	A	AF	Ø B	Ø BA	BG	E	EE	J2	J3	KK	L2	L7	L8+	Ø MM	PL	RT	SW 1	SW 2	TG	VA	VD	WH
HIFO 32/...	32	22	12	30	30	16	47	G 1/8"	5,7	5,3	M10x1,25	18	7	94	12	13	M6	10	17	32,5	4	5	26
HIFO 40/...	40	24	12	35	35	16	54,5	G 1/4"	7,3	5	M12x1,25	22	9,2	105	16	14	M6	13	19	38	4	5	30
HIFO 50/...	50	32	16	40	40	16	65	G 1/4"	7	6	M16x1,5	25,5	9	106	20	14	M8	17	24	46,5	4	6	37
HIFO 63/...	63	32	16	45	45	16	75	G 3/8"	8	7,5	M16x1,5	26	8	121	20	16	M8	17	24	56,5	4	6	37