

# HIFRS 50/1000

HAFNER

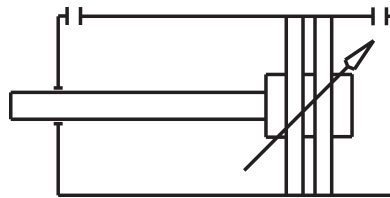
ISO 15552 profil henger - rozsdamentes dugattyúrúddal és csavarzattal



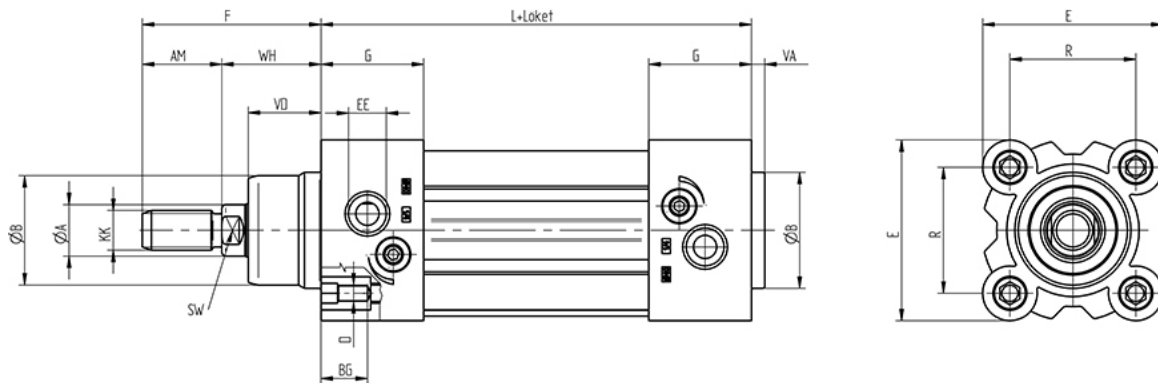
## productDataPdf.propertiesHeader

Csatlakozás	G 1/4"
Dugattyúrúd menet	M16 x 1,5 - külső menet
ISO szabvány	ISO 15552 (korábban ISO 6431)
Közeg	sűrített levegő
Húzóerő (6 bar)	940 N
Dugattyú	mágneses
Tömítés anyaga	NBR, PU (max. 80°C)
Hengerfedelek anyaga	présöntött alumínium
Átmérő	Ø50
Hőmérséklet tartomány	-20°C...+80°C
Hengertest anyaga	eloxált alumínium
Dugattyú anyaga	alumínium
Vezetőpersely anyaga	szinterbronz
Dugattyúrúd átmérő	Ø20 mm
Lökethossz	1000 mm
Üzemi nyomás	1...10 bar
Nyomóerő (6 bar)	1119 N
Lökétvég csillapítás	állítható
Dugattyúrúd anyaga	rozsdamentes acél (AISI 304)
Funkció	kettős működésű

# HIFRS 50/1000



ISO 1552 profil henger - rozsdamentes dugattyúrúddal és csavarzattal



Típuszám	Ø [mm]	A	B	D	E	F	G	L	R	AM	BG	EE	KK	SW	VA	VD	WH
HIFRS 32/...	Ø 32	12	30	M 6	47	48	26,5	94	32,5	22	16	G 1/8"	M 10 x 1,25	10	4	18	26
HIFRS 40/...	Ø 40	16	35	M 6	54,5	54	31	105	38	24	16	G 1/4"	M 12 x 1,25	13	4	22	30
HIFRS 50/...	Ø 50	20	40	M 8	65	69	31	106	46,5	32	16	G 1/4"	M 16 x 1,5	17	4	25,5	37
HIFRS 63/...	Ø 63	20	45	M 8	75	69	33,5	121	56,5	32	16	G 3/8"	M 16 x 1,5	17	4	26	37
HIFRS 80/...	Ø 80	25	45	M 10	93	86	40	128	72	40	17	G 3/8"	M 20 x 1,5	22	4	32	46
HIFRS 100/...	Ø 100	25	55	M 10	110	91	40,5	138	89	40	17	G 1/2"	M 20 x 1,5	22	4	38	51
HIFRS 125/...	Ø 125	32	60	M 12	134	119	47	160	110	54	20	G 1/2"	M 27 x 2	27	6	46	65