

# 908X4-6-1/4

HAFNER

Menetes csatlakozó csonek dugaszolható csatlakozóba - INOX



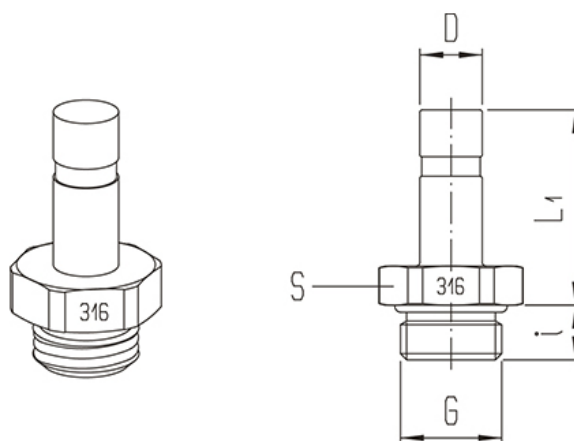
## productDataPdf.propertiesHeader

|                          |                        |
|--------------------------|------------------------|
| Csatlakozás              | G 1/4"                 |
| Közeg                    | sűrített levegő, víz   |
| Tömítés anyaga           | FKM                    |
| Hőmérséklet tartomány    | 0°C...+120°C           |
| Üzemi nyomás             | -0,9...20 bar          |
| Csőrögző hüvely anyaga   | rozsdamentes acél      |
| Rögzítő gyűrű anyaga     | rozsdamentes acél      |
| Kivitel                  | csonek dug. csatl.-ba  |
| Támasztógyűrű anyaga     | PVDF                   |
| O-gyűrű anyaga           | FKM                    |
| Névleges nyomás          | 0...20 bar             |
| Csatlakozó test anyaga   | rozsdamentes acél      |
| Gyűrű anyaga             | rozsdamentes acél/PVDF |
| Rögzítő karom anyaga     | rozsdamentes acél      |
| Csatlakozó hüvely anyaga | rozsdamentes acél      |
| Anyag                    | rozsdamentes acél      |
| Csőméret                 | Ø6                     |
| Elérhetőség              | Raktáron               |

# 908X4-6-1/4

HAFNER

Menetes csatlakozó csomak dugaszolható csatlakozóba - INOX



| Típuszám     | Csatlakozás | Csatlakozás G | L1   | i | S  |
|--------------|-------------|---------------|------|---|----|
| 908X4-4-1/8  | 4           | G 1/8"        | 21,5 | 5 | 13 |
| 908X4-4-1/4  | 4           | G 1/4"        | 22   | 7 | 17 |
| 908X4-6-1/8  | 6           | G 1/8"        | 22,5 | 5 | 13 |
| 908X4-6-1/4  | 6           | G 1/4"        | 23   | 7 | 17 |
| 908X4-8-1/8  | 8           | G 1/8"        | 24,5 | 5 | 13 |
| 908X4-8-1/4  | 8           | G 1/4"        | 25   | 7 | 17 |
| 908X4-10-1/4 | 10          | G 1/4"        | 29   | 7 | 17 |
| 908X4-10-3/8 | 10          | G 3/8"        | 29   | 8 | 19 |
| 908X4-12-3/8 | 12          | G 3/8"        | 31   | 8 | 19 |