

TQ-MCT-10

HAFNER

Push-In T összekötő



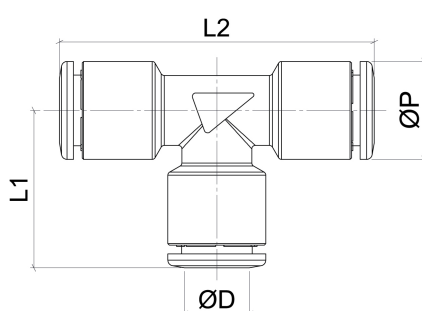
productDataPdf.propertiesHeader

Anyag	nikkelezett réz
Közeg	sűrített levegő, vákuum
Tömítés anyaga	NBR
Hőmérséklet tartomány	-20°C...+80°C
Kivitel	összekötő
Csőrögzítő hüvely anyaga	nikkelezett réz
Támasztógyűrű anyaga	nikkelezett réz
O-gyűrű anyaga	NBR
Csatlakozó test anyaga	nikkelezett réz
Rögzítő karom anyaga	rozsdamentes acél
Csőméret	Ø10
Elérhetőség	Raktáron
Üzemi nyomás	-0,9...20 bar

TQ-MCT-10

HAFNER

Push-In T összekötő



Típuszám	ØD	ØP	$L1$	$L2$	g
TQ-MCT-4	4	10	18	36	17
TQ-MCT-6	6	12	19,5	39	20
TQ-MCT-8	8	14	22,5	45,5	30
TQ-MCT-10	10	16	25,5	50,5	37
TQ-MCT-12	12	19	29	58,5	68