

# 954P-10

HAFNER

Dugaszolható T-összekötő



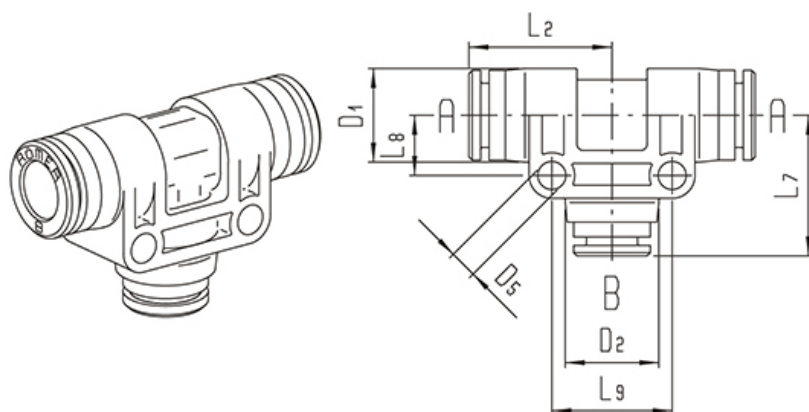
## productDataPdf.propertiesHeader

<b>Közeg</b>	sűrített levegő, víz
<b>Tömítés anyaga</b>	NBR
<b>Hőmérséklet tartomány</b>	-20°C...+60°C
<b>Üzemi nyomás</b>	0...16 bar
<b>Kivitel</b>	összekötő
<b>Csőrögzítő hüvely anyaga</b>	nikkelezett réz
<b>Támasztógyűrű anyaga</b>	POM
<b>O-gyűrű anyaga</b>	NBR
<b>Névleges nyomás</b>	0...16 bar
<b>Csatlakozó test anyaga</b>	POM
<b>Gyűrű anyaga</b>	nikkelezett réz/POM
<b>Rögzítő karom anyaga</b>	rozsdamentes acél
<b>Csatlakozó hüvely anyaga</b>	nikkelezett réz
<b>Anyag</b>	POM
<b>Csőméret</b>	Ø10
<b>Elérhetőség</b>	Raktáron

# 954P-10

HAFNER

## Dugaszolható T-összekötő



Típuszám	Csőméret A	Csőméret B	L2	L7	L8	L9	D1	D2	D5
954P-4	4	4	18,5	18,5	8,3	16,5	12,5	12,5	4,3
954P-4-6	4	6	18,5	19	8,3	16,5	12,5	12,5	4,3
954P-6-4	6	4	19	18,5	8,3	16,5	12,5	12,5	4,3
954P-6	6	6	19	19	8,3	16,5	12,5	12,5	4,3
954P-6-8	6	8	21,5	22	9,3	18,5	14,5	14,5	4,3
954P-8-6	8	6	22	21,5	9,3	18,5	14,5	14,5	4,3
954P-8	8	8	22	22	9,3	18,5	14,5	14,5	4,3
954P-8-10	8	10	25,5	26	12	24	17	17	4,3
954P-10-6	10	6	26	25	12	24	17	17	4,3
954P-10-8	10	8	26	25,5	12	24	17	17	4,3
954P-10	10	10	26	26	12	24	17	17	4,3
954P-10-12	10	12	31	31	12	24	23	23	4,3
954P-12-10	12	10	31	31	12	24	23	23	4,3
954P-12	12	12	31	31	12	24	23	23	4,3
954P-14	14	14	31	31	12	24	23	23	4,3
954P-14-10	14	10	31	30,9	12	24	23	23	4,3
954P-16-12	16	12	32	32	12	24	25	25	4,3
954P-16	16	16	32	32	12	24	25	25	4,3
954P-22-16	22	16	40	39,5	16	32	34	34	5,4
954P-22	22	22	40	40	16	32	34	34	5,4