

# RIMR 25/200

HAFNER

ISO 6432 körprofil henger - egyedi hengerfedéllel



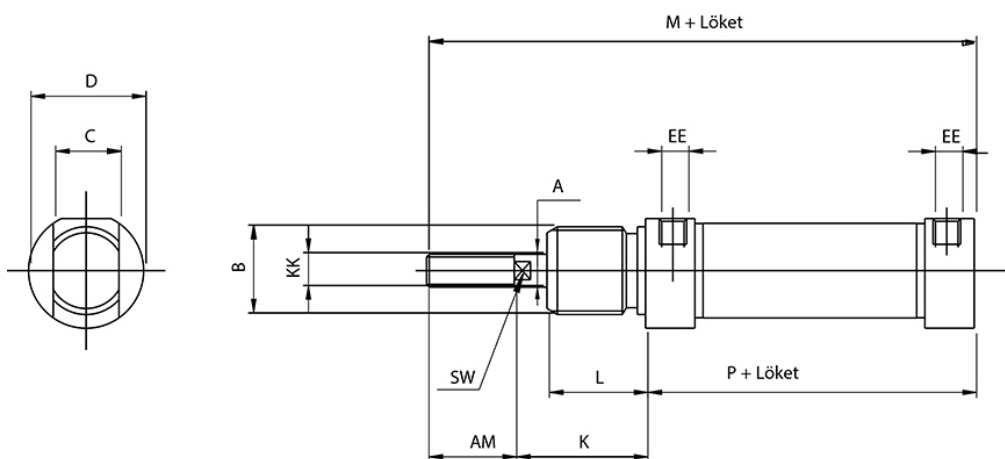
## productDataPdf.propertiesHeader

|                       |                              |
|-----------------------|------------------------------|
| Csatlakozás           | G 1/8"                       |
| Dugattyúrúd menet     | M10 x 1,25 - külső menet     |
| ISO szabvány          | ISO 6432                     |
| Közeg                 | sűrített levegő              |
| Húzóerő (6 bar)       | 235 N                        |
| Dugattyú              | mágneses                     |
| Tömítés anyaga        | NBR, PU (max. 80°C)          |
| Hengerfedelek anyaga  | eloxált alumínium            |
| Átmérő                | Ø25                          |
| Hőmérséklet tartomány | -20°C...+80°C                |
| Hengertest anyaga     | rozsdamentes acél            |
| Dugattyú anyaga       | sárgaréz                     |
| Vezetőpersely anyaga  | szinterbronz                 |
| Dugattyúrúd átmérő    | Ø10 mm                       |
| Lökethossz            | 200 mm                       |
| Üzemi nyomás          | 1...10 bar                   |
| Nyomóerő (6 bar)      | 280 N                        |
| Lökétvég csillapítás  | rugalmas                     |
| Dugattyúrúd anyaga    | rozsdamentes acél (AISI 304) |
| Funkció               | kettős működésű              |

# RIMR 25/200



ISO 6432 körprofil henger - egyedi hengerfedéllel



| Típuszám    | Ø [mm] | A  | B          | C  | D  | K  | L  | M     | P  | AM | EE     | KK             | SW |
|-------------|--------|----|------------|----|----|----|----|-------|----|----|--------|----------------|----|
| RIMR 16/... | Ø 16   | 6  | M 16 x 1,5 | 12 | 21 | 22 | 18 | 91,5  | 53 | 16 | M 5    | M 6            | 5  |
| RIMR 20/... | Ø 20   | 8  | M 22 x 1,5 | 16 | 27 | 24 | 20 | 111,5 | 67 | 20 | G 1/8" | M 8            | 7  |
| RIMR 25/... | Ø 25   | 10 | M 22 x 1,5 | 16 | 30 | 28 | 22 | 118,5 | 68 | 22 | G 1/8" | M 10 x<br>1,25 | 9  |