

ZBN 25/20

HAFNER

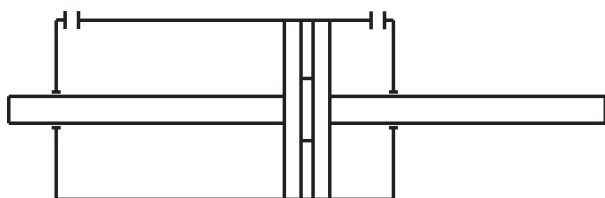
ISO 21287 kompakt henger - átmenő dugattyúrúd belső menettel



productDataPdf.propertiesHeader

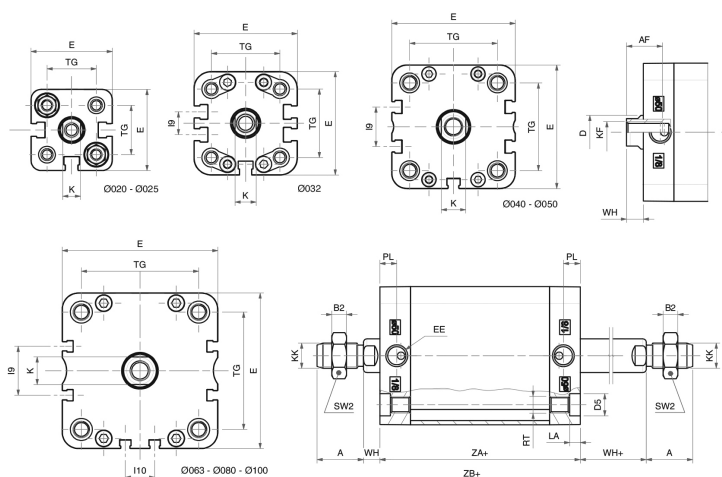
Csatlakozás	M5
Dugattyúrúd menet	M6 - belső menet
Közeg	sűrített levegő
Húzóerő (6 bar)	235 N
Dugattyú	mágneses
Tömítés anyaga	NBR, PU (max. 80°C)
Hengerfedelek anyaga	eloxált alumínium
Átmérő	Ø25
Hőmérséklet tartomány	-20°C...+80°C
Hengertest anyaga	eloxált alumínium
Dugattyú anyaga	alumínium
Vezetőpersely anyaga	szinterbronz
Lökethossz	20 mm
Üzemi nyomás	1...10 bar
Nyomóerő (6 bar)	280 N
Lökétvég csillapítás	rugalmas
Dugattyúrúd anyaga	keménykrómozott acél (CK45)
ISO szabvány	ISO 21287
Funkció	kettős működésű
Dugattyúrúd átmérő	900 mm

ZBN 25/20



HAFNER

ISO 21287 kompakt henger - átmenő dugattyúrúd belső menettel



Típuszám	ZBN 20/...	ZBN 25/...	ZBN 32/...	ZBN 40/...	ZBN 50/...	ZBN 63/...	ZBN 80/...	ZBN 100/...
Ø	Ø20	Ø25	Ø32	Ø40	Ø50	Ø63	Ø80	Ø100
A	16	16	19	19	22	22	28	28
AF	15	15	15	15	17	17	20	22
B2	5	5	6	6	7	7	8	8
Ø D	10	10	12	12	16	16	20	25
Ø D5	7,5	7,5	9	9	10,5	10,5	13,5	13,5
E	36	40	49	54,5	65,5	77	95,5	113,5
EE	M5	M5	G1/8	G1/8	G1/8	G1/8	G1/8	G1/8
I9	-	-	10,8	12,8	21	25,8	30	50
I10	-	-	-	-	-	13	18	35
K	8	8	10	10	13	13	17	22
KF	M6	M6	M8	M8	M10	M10	M12	M12
KK	M8	M8	M10x1,25	M10x1,25	M12x1,25	M12x1,25	M16x1,5	M16x1,5
LA	4,5	4,5	5	5	5	5	3	3
PL	7,5	7,5	7,5	8	8	7,5	8	10,5
RT	M5	M5	M6	M6	M8	M8	M10	M10
SW2	13	13	17	17	19	19	24	24
TG	22	26	32,5	38	46,5	56,5	72	89
WH	6,5	6	6,5	7	8	8	9	10
WH+	6,5	6	6,5	7	8	8	9	10
ZA+lök	37	39	44	45	45	49	54	67
ZB+lök	43,5	45	50,5	52	53	57	63	77