

TQ-PTT-6-1/4

HAFNER

Push-In L csatlakozó



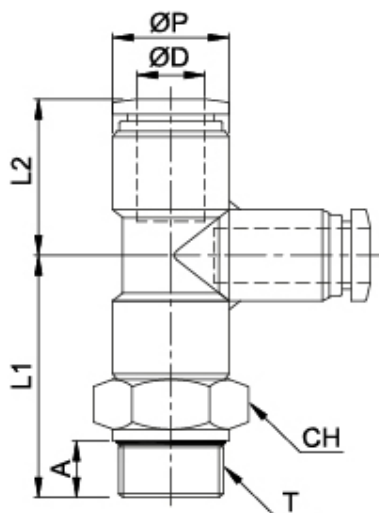
productDataPdf.propertiesHeader

| | |
|---------------------------------|-------------------------|
| Kivitel | menetes |
| Csatlakozás | G 1/4" |
| Közeg | sűrített levegő, vákuum |
| Tömítés anyaga | NBR |
| Hőmérséklet tartomány | -20°C...+80°C |
| Csőrögzítő hüvely anyaga | nikkelezett réz |
| Támasztógyűrű anyaga | POM |
| O-gyűrű anyaga | NBR |
| Csatlakozó test anyaga | POM |
| Rögzítő karom anyaga | rozsdamentes acél |
| Anyag | POM |
| Csőméret | Ø6 |
| Üzemi nyomás | -0,95...16 bar |

TQ-PTT-6-1/4

HAFNER

Push-In L csatlakozó



| Típuszám | ØD | T | ØP | A | L1 | L2 | CH | g |
|---------------|----|--------|------|-----|------|------|----|------|
| TQ-PTT-4-M5 | 4 | M5X0,8 | 11,1 | 3,8 | 22,3 | 18,5 | 10 | 10,8 |
| TQ-PTT-4-1/8 | 4 | G 1/8" | 11,1 | 5 | 25 | 18,5 | 14 | 14,5 |
| TQ-PTT-4-1/4 | 4 | G 1/4" | 11,1 | 5,8 | 26,3 | 18,5 | 17 | 20,6 |
| TQ-PTT-6-M5 | 6 | M5X0,8 | 13 | 3,8 | 23,3 | 19,3 | 12 | 14,5 |
| TQ-PTT-6-1/8 | 6 | G 1/8" | 13 | 5 | 25,5 | 19,3 | 14 | 17,7 |
| TQ-PTT-6-1/4 | 6 | G 1/4" | 13 | 5,8 | 26,8 | 19,3 | 17 | 21 |
| TQ-PTT-8-1/8 | 8 | G 1/8" | 15,1 | 5 | 28,4 | 22,7 | 14 | 20,9 |
| TQ-PTT-8-1/4 | 8 | G 1/4" | 15,1 | 5,8 | 29,7 | 22,7 | 17 | 23,9 |
| TQ-PTT-8-3/8 | 8 | G 3/8" | 15,1 | 6,8 | 31,2 | 22,7 | 20 | 30 |
| TQ-PTT-10-1/4 | 10 | G 1/4" | 18,8 | 5,8 | 34,8 | 27 | 17 | 38,1 |
| TQ-PTT-10-3/8 | 10 | G 3/8" | 18,8 | 6,8 | 36,3 | 27 | 20 | 42,2 |
| TQ-PTT-10-1/2 | 10 | G 1/2" | 18,8 | 8 | 38,5 | 27 | 24 | 54,9 |
| TQ-PTT-12-1/4 | 12 | G 1/4" | 21,5 | 5,8 | 36,8 | 29,6 | 21 | 53,2 |
| TQ-PTT-12-3/8 | 12 | G 3/8" | 21,5 | 6,8 | 37,8 | 29,6 | 21 | 53,8 |
| TQ-PTT-12-1/2 | 12 | G 1/2" | 21,5 | 8 | 39,5 | 29,6 | 24 | 61,1 |