

TQ-PY-8-1/8

HAFNER

Push-In Y csatlakozó



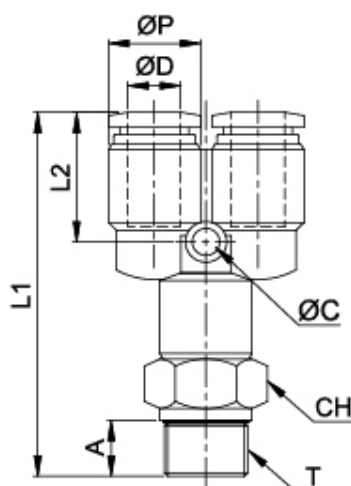
productDataPdf.propertiesHeader

Kivitel	menetes
Csatlakozás	G 1/8"
Közeg	sűrített levegő, vákuum
Tömítés anyaga	NBR
Hőmérséklet tartomány	-20°C...+80°C
Csőrögzítő hüvely anyaga	nikkelezett réz
Támasztógyűrű anyaga	POM
O-gyűrű anyaga	NBR
Csatlakozó test anyaga	POM
Rögzítő karom anyaga	rozsdamentes acél
Anyag	POM
Csőméret	Ø8
Üzemi nyomás	-0,95...16 bar

TQ-PY-8-1/8

HAFNER

Push-In Y csatlakozó



Típuszám	ØD	T	ØP	A	L1	L2	CH	g
TQ-PY-4-M5	4	M5X0,8	11,1	3,8	39,3	14	10	10,8
TQ-PY-4-1/8	4	G 1/8"	11,1	5	42	14	14	14,5
TQ-PY-4-1/4	4	G 1/4"	11,1	5,8	43,3	14	17	20,6
TQ-PY-6-M5	6	M5X0,8	13	3,8	41,1	14,8	12	14,5
TQ-PY-6-1/8	6	G 1/8"	13	5	43,3	14,8	14	17,7
TQ-PY-6-1/4	6	G 1/4"	13	5,8	44,6	14,8	17	21
TQ-PY-8-1/8	8	G 1/8"	15,1	5	46,1	18,2	14	20,9
TQ-PY-8-1/4	8	G 1/4"	15,1	5,8	47,4	18,2	17	23,9
TQ-PY-8-3/8	8	G 3/8"	15,1	6,8	48,9	18,2	20	30
TQ-PY-10-1/4	10	G 1/4"	18,8	5,8	54,9	19,5	17	38,1
TQ-PY-10-3/8	10	G 3/8"	18,8	6,8	56,4	19,5	20	42,2
TQ-PY-10-1/2	10	G 1/2"	18,8	8	58,6	19,5	24	54,9
TQ-PY-12-1/2	12	G 1/2"	21,5	8	63,1	21,6	24	61,1