

TP-PBR-40-20

HAFNER

Légvezeték idom - utólagos leálláshoz



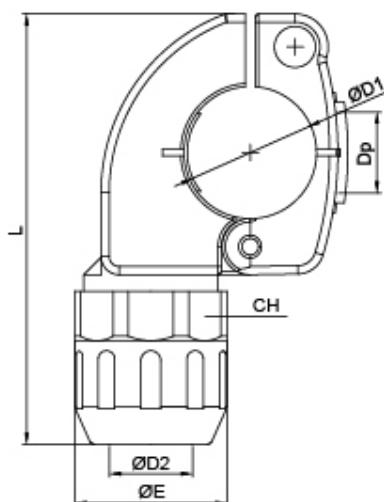
productDataPdf.propertiesHeader

Közeg	sűrített levegő, vákuum
Hőmérséklet tartomány	-20°C...+80°C
Névleges nyomás	-0,95...16 bar
Csőméret A	Ø40
Csőméret B	Ø20

TP-PBR-40-20

HAFNER

Légfalózat idom - utólagos leálláshoz



Típuszám	ØD1	ØD2	L	Dp	ØE	CH	g
TP-PBR-25-20	Ø 25	Ø 20	112	18,6	Ø 40,5	39	241
TP-PBR-40-20	Ø 40	Ø 20	122	24,5	Ø 40,5	39	278
TP-PBR-40-25	Ø 40	Ø 25	130,4	24,5	Ø 48	46	290
TP-PBR-63-25	Ø 63	Ø 25	152	24,5	Ø 48	46	440